

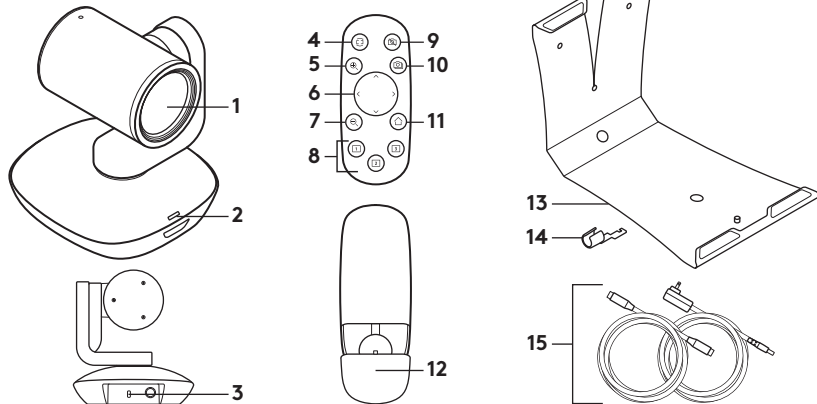
# PTZ PRO 2

Setup Guide



logitech®

## ЗНАКОМСТВО С ПРОДУКТОМ



### Камера

1. 10-кратное увеличение без потерь
2. Индикатор работы камеры
3. Замок Kensington® для обеспечения безопасности

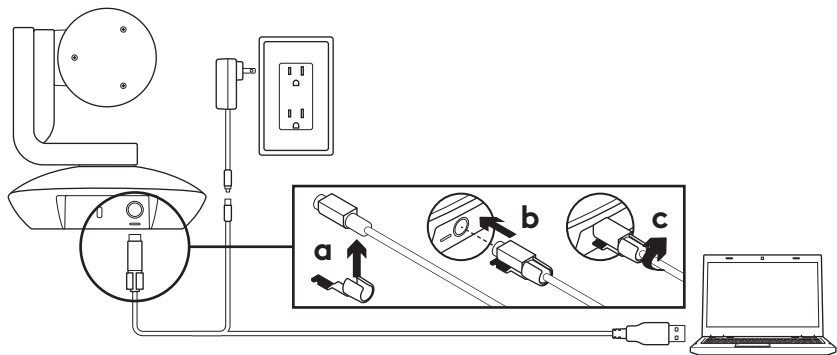
### Пульт ДУ

4. Зеркальное отображение
5. Увеличение масштаба отображения
6. Поворот и наклон
7. Уменьшение масштаба отображения
8. Стандартные настройки камеры 1, 2 и 3
9. Отключение изображения
10. Управление удаленной камерой
11. Возврат в начальное положение
12. Крышка батарейного отсека пульта ДУ

### Принадлежности

13. Крепление камеры
14. Зажим для кабеля
15. Кабели

## ПОДГОТОВКА К РАБОТЕ



1. Установите камеру на стол либо используйте крепление для ее фиксации на столе или на стене.
2. Закрепите зажим для кабеля, прежде чем подключать кабель к порту камеры.
3. Подключите внешнее питание.
4. Подсоедините USB-кабель к компьютеру.
5. При подключении камеры ее светодиодный индикатор будет мигать. Когда подключение будет установлено, корпус камеры начнет вращаться.
6. Если камере не удалось установить подключение, повторите попытку еще раз. Если проблемы не исчезли, посетите страницу [www.logitech.com/support/ptz2](http://www.logitech.com/support/ptz2) или обратитесь в службу технической поддержки по телефону.
7. Запустите видеовывод из приложения. Во время потоковой передачи на камере загорится светодиодный индикатор.

## ВЕБ-САЙТ ТЕХНИЧЕСКОЙ ПОДДЕРЖКИ

Изучите все возможности продукта. Получите ценную информацию и советы по эксплуатации, ознакомившись с простым разделом вопросов и ответов. Найдите ответы на вопросы о продукте и получите справку по его настройке. Проверьте наличие загружаемого программного обеспечения, которое позволит расширить возможности продукта.

Чтобы оценить все преимущества продукта Logitech, посетите веб-страницу **[www.logitech.com/support/ptz2](http://www.logitech.com/support/ptz2)** и воспользуйтесь широким спектром услуг поддержки Logitech.

- Устранение неполадок
- Диагностика
- Обновления микропрограммного обеспечения
- Связь с сообществом поддержки
- Программное обеспечение для загрузки
- Документация из комплекта поставки
- Сведения о гарантии
- Запасные детали (при наличии)

# ИСПОЛЬЗОВАНИЕ ПРОДУКТА

## Видео

### – Запуск видеосвязи.

Передача видеоданных начнется сразу после видеовызова или запуска сеанса захвата видео и выбора камеры. Во время потоковой передачи видеоданных на камере загорится светодиодный индикатор.

### – Поворот и наклон

камеры осуществляются с помощью пульта ДУ. Нажмите кнопку один раз для пошагового перемещения либо нажмите и удерживайте ее для непрерывного поворота или наклона. Внимание! Не поворачивайте корпус веб-камеры вручную. Это может привести к повреждению устройства.

### – Масштабирование.

Камера обеспечивает 10-кратное увеличение масштаба. Для управления используйте кнопку увеличения/уменьшения масштаба.

### – Возврат в начальное положение.

Нажмите кнопку Home для возврата к заводскому начальному положению, заданному по умолчанию.

### – Предустановленные

**положения камеры.** Можно задать до 3 предустановленных положений камеры. Сначала отрегулируйте положение камеры с помощью кнопок управления поворотом и наклоном, затем нажмите и удерживайте одну из кнопок предустановки камеры в течение 3 секунд, чтобы сохранить это положение. Чтобы перевести камеру в заданное положение, в любой момент можно нажать кнопку предустановки.

Используйте предустановку 1 в качестве «начальной». При повторном подключении камеры к ПК она вернется в предустановленное положение 1. Если предустановленное положение 1 не назначено, камера вернется в стандартное начальное положение. Все три предустановки по умолчанию настроены на заводское начальное положение.

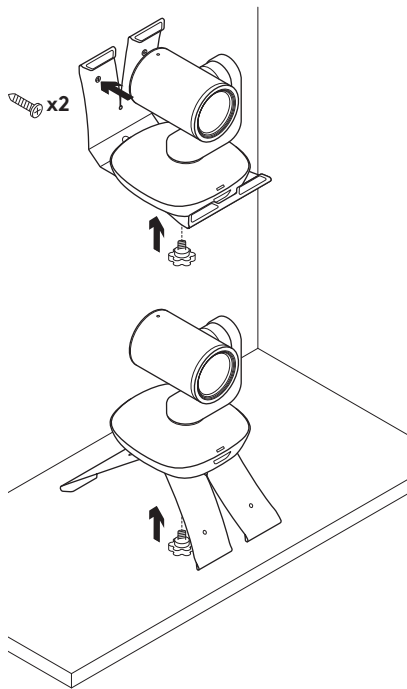
### – Управление удаленной камерой.

Эта функция позволяет управлять поворотом, наклоном и масштабированием любых удаленных конференц-камер Logitech ConferenceCam и некоторых моделей веб-камер Logitech. Некоторые приложения изначально поддерживают эту функцию, а другие требуют установки дополнительного ПО, которое доступно по адресу [www.logitech.com/support/pt2](http://www.logitech.com/support/pt2). Дополнительную информацию см. на указанной странице загрузки.

### – Приложение Camera Settings.

Эту программу можно использовать для управления с компьютера такими параметрами, как поворот и наклон, масштабирование и фокусировка камеры, а также для изменения характеристик изображения (например, яркости и контраста). Приложение можно загрузить на странице [www.logitech.com/support/pt2](http://www.logitech.com/support/pt2).

## Установка камеры



## Замена батареи в пульте ДУ

Пульт ДУ камеры PTZ Pro 2 работает от литий-ионной батареи CR2032. Время работы батареи зависит от условий эксплуатации.

## СОВЕТЫ ПО УСТРАНЕНИЮ НЕПОЛАДОК

На странице [www.logitech.com/support/ptz2](http://www.logitech.com/support/ptz2) можно найти советы по устранению неполадок и информацию о программных средствах, а также воспользоваться диагностическим ПО, которое поможет устранить возможные проблемы при работе с камерой PTZ Pro 2.