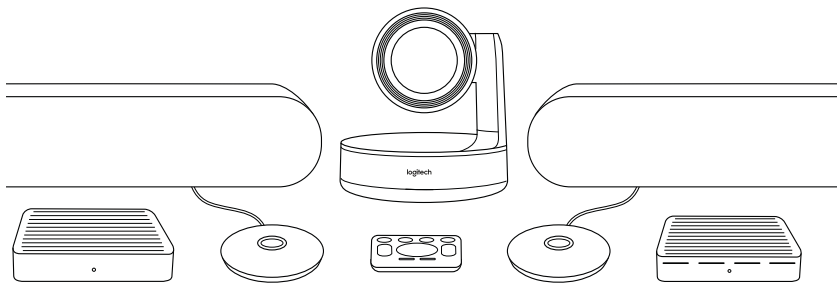


RALLY PLUS

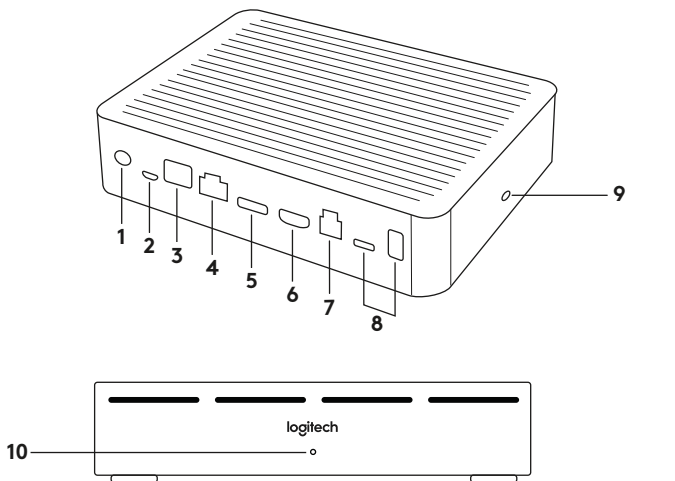
Setup Guide



logitech®

РАСПОЛОЖЕНИЕ ЭЛЕМЕНТОВ

НАСТОЛЬНЫЙ КОНЦЕНТРАТОР



1. Выключатель питания

2. Модуль микрофона

3. Возможности расширения

4. Подключение к концентратору для мониторов

5. Вход HDMI 1

6. Вход HDMI 2

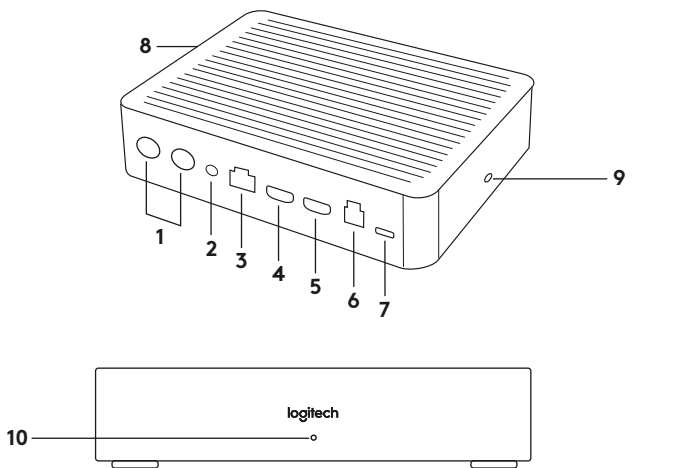
7. USB-разъем для подключения компьютера

8. Возможности расширения

9. Замок безопасности

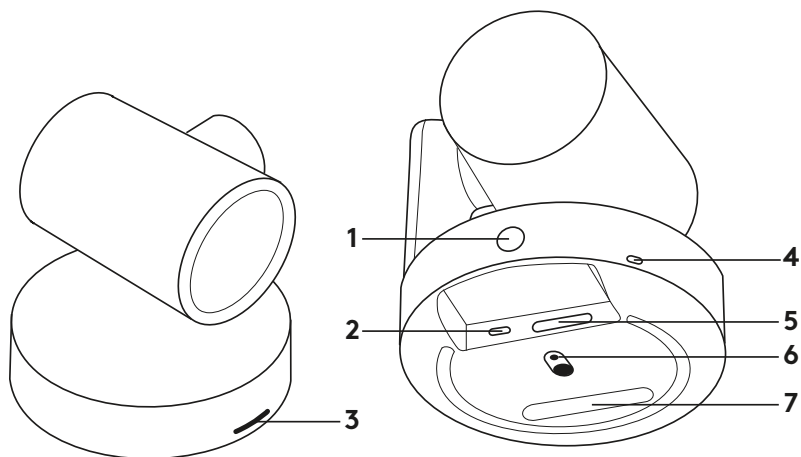
10. Светодиодный индикатор питания

КОНЦЕНТРАТОР ДЛЯ МОНИТОРОВ



1. Динамик
2. Выключатель питания
3. Подключение к настольному концентратору
4. Выход HDMI 1
5. Выход HDMI 2
6. USB-разъем для подключения компьютера
7. Камера
8. Замок безопасности
9. Кнопка сопряжения с пультом ДУ
10. Светодиодный индикатор питания

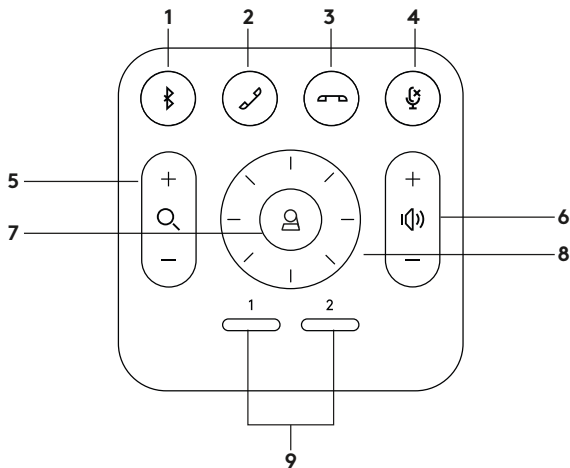
КАМЕРА



1. Кнопка сопряжения с пультом ДУ
2. USB-разъем
3. Индикатор состояния

4. Замок безопасности
5. Разъем MIPI
6. Разъем для штатива
7. Гнездо расширения

ПУЛЬТ ДУ



- | | |
|-----------------------------------|------------------------------------|
| 1. Сопряжение по Bluetooth | 6. Увеличение/уменьшение громкости |
| 2. Ответ на вызов | 7. Главный экран |
| 3. Завершение вызова | 8. Поворот и наклон камеры |
| 4. Отключение микрофона | 9. Предустановки камеры |
| 5. Увеличение/уменьшение масштаба | |

После завершения установки можно проверить систему с помощью приложения для диагностики (доступно на сайте [Logitech.com/support/Rally](https://www.logitech.com/support/rally)).

НАЗНАЧЕНИЕ КАМЕРЫ RALLY PLUS УСТРОЙСТВОМ ПО УМОЛЧАНИЮ

Убедитесь, что в приложениях для видеосвязи камера RALLY PLUS выбрана в качестве камеры, колонки и микрофона. Дальнейшие инструкции о том, как это сделать, содержатся в документации к соответствующим приложениям.

ЗАПУСК ВИДЕОСВЯЗИ

После того, как вы установили камеру RALLY PLUS и убедились, что она является устройством по умолчанию в приложении для видеосвязи, просто запустите приложение и наслаждайтесь высоким качеством изображения и звука.

СОПРЯЖЕНИЕ КАМЕРЫ RALLY PLUS И УСТРОЙСТВА С ПОДДЕРЖКОЙ BLUETOOTH

Камеру RALLY PLUS можно использовать для звонков, если подключить ее к устройству с поддержкой Bluetooth. Для подключения Bluetooth-устройства к камере RALLY PLUS выполните простые действия, перечисленные ниже.

- 1.** Нажмите и удерживайте кнопку сопряжения по Bluetooth на пульте управления, пока индикаторы на камере и микрофонах не начнут мигать синим.
- 2.** Включите на мобильном устройстве режим сопряжения по Bluetooth и выберите Logitech Rally.
- 3.** Теперь камеру RALLY PLUS можно использовать для звонков.

СОПРЯЖЕНИЕ ПУЛЬТА ДУ С КАМЕРОЙ RALLY PLUS

Сопряжение камеры RALLY PLUS и пульта ДУ выполняется на заводе. Чтобы облегчить управление системой в больших помещениях, к камере RALLY PLUS можно подключить до 5 пультов ДУ. Если вам понадобится выполнить такое сопряжение (например, при замене утраченного пульта ДУ), следуйте приведенным ниже инструкциям.

1. Нажмите и удерживайте кнопку на камере, пока светодиодный индикатор не начнет мигать.
2. Нажмите и удерживайте кнопку на концентраторе для мониторов, пока индикатор не начнет мигать.
3. Нажмите и удерживайте кнопку сопряжения по Bluetooth на пульте ДУ, пока светодиодные индикаторы на камере и концентраторе для мониторов не перестанут мигать.
4. Если выполнить сопряжение не удастся, повторите процедуру, начиная с шага 1.

ПРИЛОЖЕНИЕ CAMERA SETTINGS

Эта программа используется для управления такими параметрами камеры, как поворот и наклон, масштабирование и фокусировка, а также для изменения характеристик изображения (например, яркости и контраста) с компьютера. Программное обеспечение можно загрузить на странице www.logitech.com/support/Rally.

РАСШИРЕНИЕ ВОЗМОЖНОСТЕЙ RALLY

Для RALLY PLUS доступно несколько дополнительных принадлежностей, которые облегчают установку этой камеры и дают возможность использовать ее в более просторных помещениях.

- 1.** Монтажный комплект Rally Mounting Kit: крепежные приспособления для настольного концентратора, концентратора для мониторов, камеры и колонок.
- 2.** Дополнительные модули микрофона: камера RALLY PLUS поддерживает до 7 модулей микрофона, что дает свободу в выборе помещений и конфигурации оборудования для проведения совещаний.
- 3.** Концентратор для модулей микрофона: используется для разводки проводов микрофона, давая возможность протянуть большинство из них под столом. Концентратор для модулей микрофона оснащен тремя штекерами, которые можно подключать к модулям микрофона или другим концентраторам для модулей микрофона.

- 4.** Держатель для крепления к телевизору: используется с крепежными приспособлениями для камеры или колонки. Держатель для крепления к телевизору можно применять попарно для монтажа камеры и колонки над телевизором и под ним.

ДОПОЛНИТЕЛЬНЫЕ СВЕДЕНИЯ

Дополнительные сведения о камере Rally Plus, в том числе:

- вопросы и ответы;
- программное обеспечение для активации функций в различных приложениях;
- информацию о заказе запасных частей и многое другое можно найти по адресу:

www.logitech.com/support/Rally