



Integrated Amplifier / Amplificateur Intégré

A-670

A-U670

OWNER'S MANUAL

MODE D'EMPLOI

BEDIENUNGSANLEITUNG

BRUKSANVISNING

MANUALE DI ISTRUZIONI

MANUAL DE INSTRUCCIONES

GEBRUIKSAANWIJZING

ИНСТРУКЦИЯ ПО ЭКСПЛУАТАЦИИ



English

Français

Deutsch

Svenska

Italiano

Español

Nederlands

Русский

ПРЕДУПРЕЖДЕНИЕ: ВНИМАТЕЛЬНО ПРОЧИТАЙТЕ ЭТО ПЕРЕД ИСПОЛЬЗОВАНИЕМ АППАРАТА.

- Для обеспечения наилучшего результата, пожалуйста, внимательно прочитайте данную инструкцию. Храните ее в безопасном месте для будущих справок.
- Данную аудиосистему следует устанавливать в хорошо проветриваемом, прохладном, сухом, чистом месте вдали от прямого воздействия солнечных лучей, источников тепла, вибрации, пыли, влаги и/или холода. Для обеспечения надлежащей вентиляции оставьте свободным.
Сверху: 10 см*, Сзади: 10 см, По сторонам: 10 см
* Кроме CD-NT670/CD-NT670D
- Во избежание шумов и помех, данный аппарат следует размещать на некотором расстоянии от других электрических приборов, двигателей или трансформаторов.
- Во избежание накопления влаги внутри данного аппарата, что может вызвать электрошок, пожар, привести к поломке данного аппарата, и/или представлять телесное повреждение, не следует размещать данный аппарат в среде, подверженной резким изменениям температуры с холодной на жаркую, или в среде с повышенной влажностью (например, в комнате с увлажнителем воздуха).
- Не устанавливайте данный аппарат в местах, где есть риск падения других посторонних объектов на данный аппарат и/или где данный аппарат может подвергнуться попаданию капель брызг жидкостей. На крышке данного аппарата, не следует располагать:
 - Другие компоненты, так как это может привести к поломке и/или обесцвечиванию поверхности данного аппарата.
 - Горящие объекты (например, свечи), так как это может привести к пожару, поломке данного аппарата и/или представлять телесное повреждение.
 - Емкости с жидкостями, так как при их падении жидкости могут вызвать поражение пользователя электрическим током и/или привести к поломке данного аппарата.
- Во избежание прерывания охлаждения данного аппарата, не следует покрывать данный аппарат газетой, скатертью, занавеской и т.д. Повышение температуры внутри данного аппарата может привести к пожару, поломке данного аппарата и/или представлять телесное повреждение.
- Пока все соединения не завершены, не следует подключать данный аппарат к розетке.
- Не используйте данный аппарат, установив его верхней стороной вниз. Это может привести к перегреву и возможной поломке.
- Не применяйте силу по отношению к переключателям, ручкам и/или проводам.
- При отсоединении силового кабеля питания от розетки, вытягивайте его, удерживая за вилку; ни в коем случае не тяните кабель.
- Не применяйте различные химические составы для очистки данного аппарата; это может привести к разрушению покрывающего слоя. Используйте чистую сухую ткань.
- Используйте данный аппарат с соблюдением напряжения, указанном на данном аппарате. Использование данного аппарата при более высоком напряжении, превышающем указанное, является опасным, и может стать причиной пожара, поломки данного аппарата, и/или представлять телесное повреждение. Yamaha не несет ответственности за любую поломку или ущерб вследствие использования данного аппарата при напряжении, не соответствующем указанному напряжению.
- Во избежание поломки от молнии, отключите силовой кабель питания от розетки во время электрической бури.
- Не пробуйте модифицировать или починить данный аппарат. При необходимости свяжитесь с квалифицированным сервисный центром Yamaha. Корпус аппарата не должен открываться ни в коем случае.
- Если вы не собираетесь использовать данный аппарат в течение продолжительного промежутка времени (например, во время отпуска), отключите силовой кабель переменного тока от розетки.
- Прежде, чем делать вывод, что устройство неисправно, обязательно обратитесь к разделу “Устранение неисправностей” в котором описаны часто встречающиеся ошибки во время использования.
- Перед перемещением данного аппарата установите его в режим ожидания нажатием кнопки Φ , и отсоедините силовой кабель переменного тока от розетки.
- При внезапном изменении окружающей температуры образовывается конденсация. Отсоедините силовой кабель питания от сети и не пользуйтесь аппаратом.
- Аппарат может нагреваться при его продолжительном использовании. Отключите питание, затем дайте аппарату остыть.
- Данный аппарат следует устанавливать возле розетки переменного тока, куда можно свободно протянуть силовой кабель.
- Излишнее звуковое давление от внутриушных телефонов и наушников может привести к потере слуха.

ПРЕДУПРЕЖДЕНИЕ

ВО ИЗБЕЖАНИЕ ПОЖАРА ИЛИ УДАРА ЭЛЕКТРИЧЕСКИМ ТОКОМ НЕ ПОДВЕРГАЙТЕ ДАННЫЙ АППАРАТ ВОЗДЕЙСТВИЯМ ДОЖДЯ ИЛИ ВЛАГИ.

Данный аппарат считается не отключенным от источника переменного тока все то время, пока он подключен к розетке, даже если данный аппарат находится в выключенном положении через Φ . Данное положение является режимом ожидания. В этом режиме электропотребление данного аппарата снижается до минимума.

Пользователь устройства не должен проводить инженерный анализ, декомпилировать, изменять или дезассемблировать программное обеспечение, используемое в данном устройстве, ни частично, ни в целом. Корпоративные пользователи, сотрудники самой корпорации и их партнеры по бизнесу должны соблюдать договорные запреты, оговоренные в данной статье. Если условия данной статьи или данного договора не могут быть соблюдены, пользователь должен незамедлительно прекратить использование программного обеспечения.

Информация для пользователей по сбору и утилизации старой аппаратуры



Этот знак на аппаратуре, упаковках и в сопроводительных документах указывают на то, что подержанные электрические и электронные приборы не должны выбрасываться вместе с обычным домашним мусором.

Для правильной обработки, хранения и утилизации старой аппаратуры, пожалуйста сдавайте их в соответствующие сборные пункты, согласно вашему национальному законодательству и директив 2002/96/ЕС.

При правильном отделении этих товаров, вы помогаете сохранять ценные ресурсы и предотвращать вредное влияние на здоровье людей и окружающую среду, которое может возникнуть из-за несоответствующего обращения с отходами.

За более подробной информацией о сборе и утилизации старых товаров пожалуйста обращайтесь в вашу локальную администрацию, в ваш приёмный пункт или в магазин где вы приобрели эти товары.

[Информация по утилизации в других странах за пределами Европейского Союза]

Этот знак действителен только на территории Европейского Союза. Если вы хотите избавиться от этих предметов, пожалуйста обратитесь в вашу локальную администрацию или продавцу и спросите о правильном способе утилизации.

Мы, компания Yamaha Music Europe GmbH, объявляем, что это устройство соответствует основным требованиям и другим важным положениям Директивы 1999/5/ЕС.

Yamaha Music Europe GmbH
Siemensstr. 22-34 25462 Rellingen, Germany
Tel: +49-4101-303-0



СОДЕРЖАНИЕ

ВВОДНАЯ ИНФОРМАЦИЯ	2
Возможности аппарата	2
Прилагаемые принадлежности	2
НАЗВАНИЯ И ФУНКЦИИ КОМПОНЕНТОВ	3
Передняя панель	3
Задняя панель	4
ПОДКЛЮЧЕНИЯ	5
Подключение сетевого проигрывателя компакт-дисков	5
Подключение динамиков	5
Подключение сабвуфера	6
Подключение к источнику питания.....	6
ВОСПРОИЗВЕДЕНИЕ	7
Воспроизведение звука источника.....	7
ВОСПРОИЗВЕДЕНИЕ МУЗЫКИ, СОХРАНЕННОЙ НА КОМПЬЮТЕРЕ (ФУНКЦИЯ USB DAC) (только модель A-U670).....	8
НАСТРОЙКА НЕОБХОДИМОГО ЗВУЧАНИЯ (только модель A-U670).....	10
СОЕДИНЕНИЕ С СЕТЕВЫМ ПРОИГРЫВАТЕЛЕМ КОМПАКТ-ДИСКОВ ...	10
Управление питанием с помощью пульта ДУ	10
Настройка громкости звука с помощью пульта ДУ	10
Управление приглушением звука с помощью пульта ДУ	10
Выбор входного сигнала (только модель A-U670).....	10
УСТРАНЕНИЕ НЕИСПРАВНОСТЕЙ	11
ТЕХНИЧЕСКИЕ ХАРАКТЕРИСТИКИ	13

ВВОДНАЯ ИНФОРМАЦИЯ

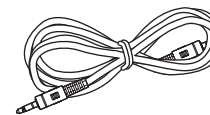
Возможности аппарата

- ◆ Данный аппарат является интегрированным усилителем, который воспроизводит аналоговые стереосигналы с высоким качеством звучания. В сочетании с динамиками аппарат может воспроизводить музыку с высококачественным звуком.
- ◆ Можно необходимым образом настраивать TREBLE (высокочастотный диапазон), BASS (низкочастотный диапазон) и BALANCE (баланс между правым и левым динамиками) с помощью регуляторов на передней панели.
- ◆ Функция USB DAC позволяет воспроизводить музыку, которая хранится на компьютере (см. стр. 8) (только модель A-U670).
- ◆ Чистый, высококачественный звук благодаря функции PURE DIRECT (см. стр. 10) (только модель A-U670).
- ◆ Усиление нижних частот благодаря подключению сабвуфера (см. стр. 6).

Прилагаемые принадлежности

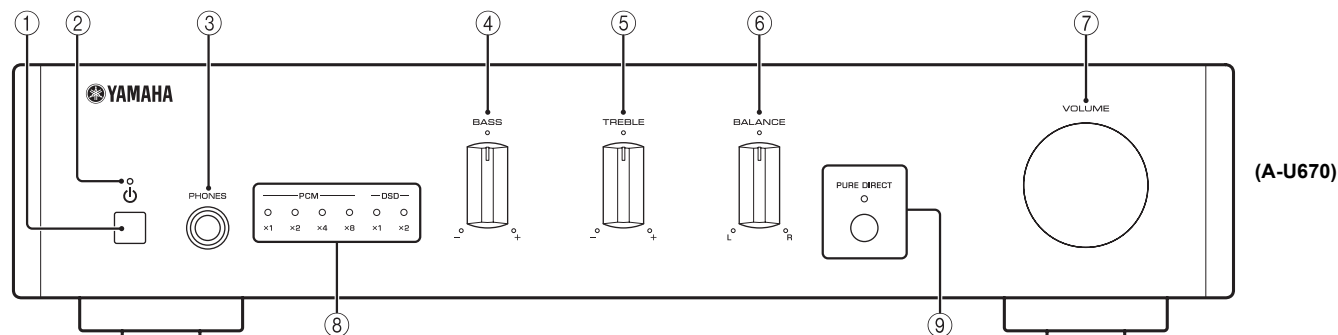
Убедитесь в наличии перечисленных ниже компонентов.

Системный кабель



НАЗВАНИЯ И ФУНКЦИИ КОМПОНЕНТОВ

Передняя панель



① Кнопка ϕ (питание)

Включение данного аппарата или перевод его в режим ожидания.

Примечания

В режиме ожидания аппарат потребляет небольшое количество энергии.

② Индикатор питания

Загорается при включении аппарата.

③ Гнездо PHONES

Подключите наушники.

Примечания

Когда подключены наушники, то динамики и сабвуфер не воспроизводят звук.

④ Регулятор BASS

Увеличение или уменьшение тембра низких частот.

Диапазон регулировки: от -10 до $+10$ дБ

⑤ Регулятор TREBLE

Увеличение или уменьшение тембра высоких частот.

Диапазон регулировки: от -10 до $+10$ дБ

⑥ Регулятор BALANCE

Используется для настройки звукового баланса и компенсации дисбаланса между левым и правым динамиками.

⑦ Регулятор VOLUME

Настройка громкости.

⑧ Индикаторы USB DAC (только модель A-U670)

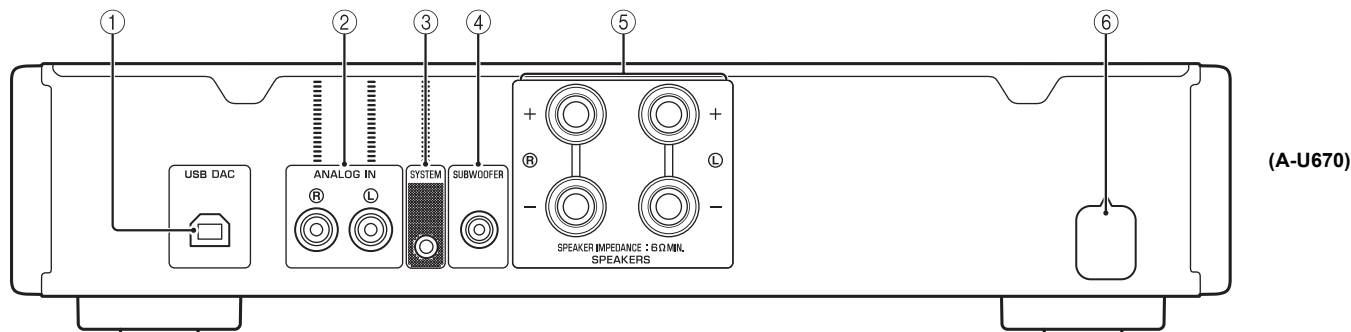
Загорается, когда подаются аудиосигналы на Гнездо USB DAC этого аппарата (стр. 9).

⑨ Кнопка и индикатор PURE DIRECT (только модель A-U670)

Воспроизведение любого источника входного сигнала с максимально чистым звуком (стр. 10).

Индикатор загорается при включении функции PURE DIRECT.

Задняя панель



① **Гнездо USB DAC (тип B) (только модель A-U670)**

Используется для подключения компьютера (стр. 5).

② **Гнезда ANALOG IN**

Используются для подключения сетевого проигрывателя компакт-дисков (стр. 5).

③ **Гнездо SYSTEM**

Используется для подключения сетевого проигрывателя компакт-дисков (стр. 5).

④ **Гнездо SUBWOOFER**

Используется для подключения сабвуфера со встроенным усилителем (стр. 5).

⑤ **Разъемы SPEAKERS**

Используются для подключения динамиков (стр. 5).

⑥ **Кабель питания**

ПОДКЛЮЧЕНИЯ

Обязательно подключайте L (левый) к L, R (правый) к R, “+” к “+” и “-” к “-”. В случае неправильных подключений звук из динамиков может быть неслышен, а если неправильна полярность подключений динамиков, звук будет неестественным и без низких частот. Дополнительные сведения см. в инструкции по эксплуатации каждого подключаемого компонента. Обязательно используйте кабели типа RCA, входящий в комплект поставки системный кабель или доступные в продаже USB-кабели (только модель A-U670) для подключения аудиокомпонентов.

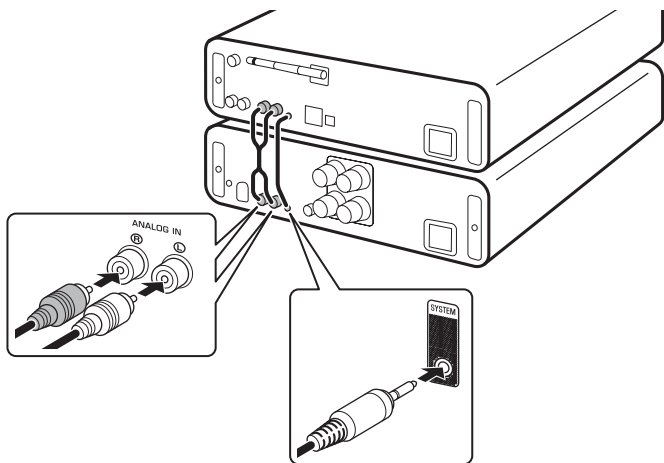
ВНИМАНИЕ

Не подключайте этот аппарат или другие компоненты к источнику главного питания, пока не будет завершено подключение всех компонентов.

Подключение сетевого проигрывателя компакт-дисков

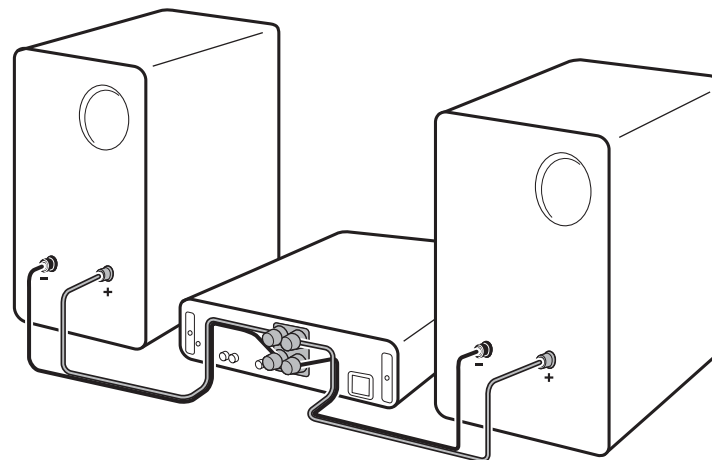
Как показано на рисунке, подключите гнезда ANALOG OUT сетевого проигрывателя компакт-дисков (CD-NT670/CD-NT670D) к гнездам ANALOG IN аппарата с помощью стереокабеля с разъемом RCA, входящего в комплект поставки сетевого проигрывателя компакт-дисков, и подключите гнезда SYSTEM обоих устройств друг к другу, используя входящий в комплект поставки системный кабель.

Когда гнезда SYSTEM аппарата и сетевого проигрывателя компакт-дисков подключены друг к другу, можно управлять аппаратом с помощью пульта ДУ сетевого проигрывателя компакт-дисков (см. стр. 10).



Подключение динамиков

Подключите разъемы SPEAKERS аппарата к разъемам динамиков, как показано на рисунке.



■ Подключение кабелей динамиков

- ① Снимите примерно 10 мм изоляции с конца каждого кабеля динамиков.
- ② Крепко скрутите оголенные провода кабеля.
- ③ Ослабьте ручку.
- ④ Вставьте оголенный конец провода в отверстие, расположенное на боковой поверхности каждого разъема.
- ⑤ Закрутите ручку, чтобы надежно закрепить провод.



ВНИМАНИЕ

- Используйте динамики с сопротивлением не меньше 6 Ω.
- Избегайте соприкосновения оголенных частей кабелей динамиков друг с другом или с металлическими частями этого аппарата. В противном случае это может стать причиной повреждения аппарата и/или динамиков.

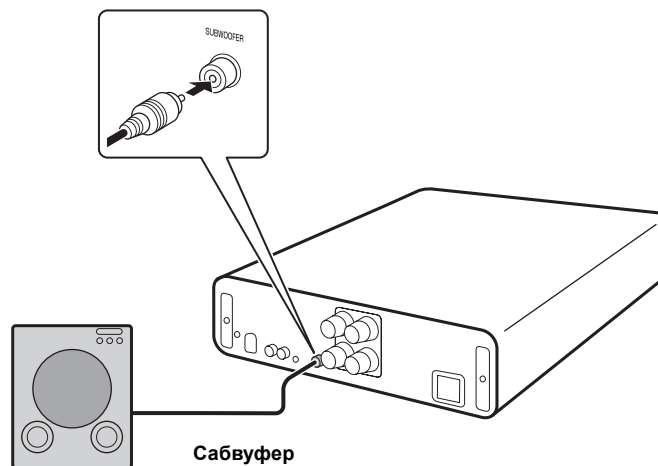
■ Подключение с помощью штекера с продольными подпружинивающими контактами (только модели для Северной Америки, Китая, Тайваня и Австралии)

- ① Закрутите ручку.
- ② Вставьте штекер с продольными подпружинивающими контактами в конец соответствующего разъема.



Подключение сабвуфера

Чтобы использовать сабвуфер, подключите его гнездо к гнезду SUBWOOFER аппарата, как показано на рисунке.

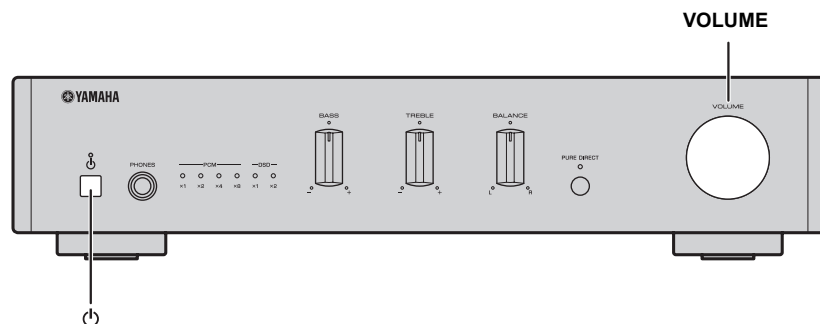


Подключение к источнику питания

Выполнив все подключения, присоедините кабель питания к розетке сети переменного тока.

ВОСПРОИЗВЕДЕНИЕ

Воспроизведение звука источника



1 Нажмите кнопку Φ (питание) на передней панели, чтобы включить аппарат.

Аппарат можно также включить, нажав кнопку Φ (питание) на пульте ДУ подключенного сетевого проигрывателя компакт-дисков, если гнезда SYSTEM сетевого проигрывателя компакт-дисков и аппарата подключены друг к другу. Аппарат включается путем соединения с сетевым проигрывателем компакт-дисков (см. стр. 10).

2 Выберите источник входного сигнала на сетевом проигрывателе компакт-дисков и начните воспроизведение источника.

3 Вращайте регулятор VOLUME на передней панели для настройки громкости.

Громкость также можно настроить, нажав кнопки VOLUME +/- на пульте ДУ сетевого проигрывателя компакт-дисков, если гнезда SYSTEM сетевого проигрывателя компакт-дисков и аппарата подключены друг к другу.

4 Завершив прослушивание, нажмите кнопку Φ (питание) на передней панели, чтобы перевести аппарат в режим ожидания.

Функция автоматического режима ожидания

- Функция автоматического режима ожидания активируется следующим образом (установлено по умолчанию):
 - аппарат автоматически отключается, если на нем не выполнялось никаких действий дольше 8 часов.

Включение/выключение функции автоматического режима ожидания

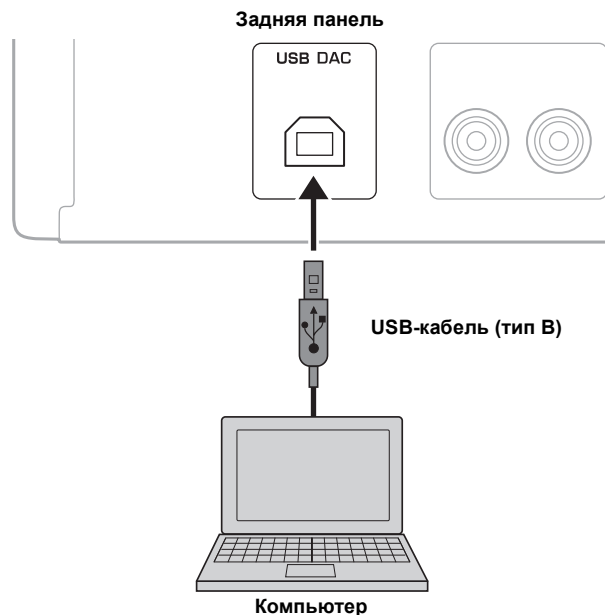
- 1 Нажав и удерживая кнопку Φ (питание) на аппарате, присоедините кабель питания к розетке сети переменного тока.
 - 2 Продолжайте нажимать кнопку Φ (питание).
- Функция автоматического режима ожидания переключается, и индикатор питания мигает следующим образом:
 - функция автоматического режима ожидания включена: мигает дважды;
 - функция автоматического режима ожидания выключена: мигает один раз.

Примечания

Если между гнездами SYSTEM сетевого проигрывателя компакт-дисков и аппарата существует подключение, и проигрыватель компакт-дисков включен, работа аппарата связана с функцией автоматического режима ожидания сетевого проигрывателя компакт-дисков.

ВОСПРОИЗВЕДЕНИЕ МУЗЫКИ, СОХРАНЕННОЙ НА КОМПЬЮТЕРЕ (ФУНКЦИЯ USB DAC) (ТОЛЬКО МОДЕЛЬ A-U670)

Когда компьютер подключен к гнезду USB DAC аппарата, аппарат работает как USB DAC и может воспроизводить песни, хранящиеся на компьютере.



■ Поддерживаемые операционные системы

USB-подключение доступно для компьютеров со следующими операционными системами:

Для Windows: Windows 7 (32/64-разрядная)/Windows 8 (32/64-разрядная)/Windows 8.1 (32/64-разрядная)

Для Mac: OS X 10.6.4 или более поздней версии

Примечания

- Работа с другими операционными системами не гарантируется.
- Работа может быть невозможна даже с указанными выше операционными системами — это зависит от конфигурации или среды компьютера.

■ Установка специального драйвера

Прежде чем подключать компьютер к этому аппарату, установите на компьютер специальный драйвер. Специальный драйвер доступен только для Windows. Для Mac доступен стандартный драйвер Mac OS.

- 1** Перейдите по следующему URL-адресу, чтобы загрузить специальный драйвер “Yamaha HiFi USB Driver”, а затем распакуйте и запустите файл.

Веб-сайт для загрузки специального драйвера
URL-адрес: <http://download.yamaha.com/>

- 2** Установите загруженный драйвер “Yamaha HiFi USB Driver” на компьютер.

Более подробную информацию см. в руководстве по установке, которое предоставляется вместе с загруженным драйвером.

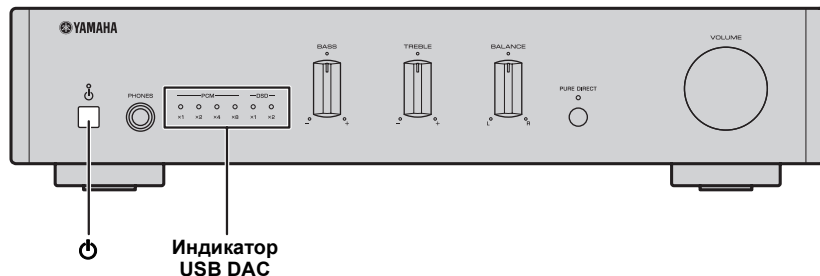
- 3** По завершении установки закройте все запущенные приложения.

Примечания

- Операции могут выполняться неправильно, если компьютер подключен к аппарату без предварительной установки драйвера.
- В драйвер “Yamaha HiFi USB Driver” могут вноситься изменения без предварительного уведомления. Более подробные и самые актуальные сведения доступны на странице загрузки драйвера.

■ Воспроизведение музыки, хранящейся на компьютере

Проверьте, подключены ли друг к другу гнезда SYSTEM сетевого проигрывателя компакт-дисков и аппарата. Если они не подключены, работа с сетевым проигрывателем компакт-дисков и его пультом ДУ будет невозможна.



1 Подключите компьютер к аппарату с помощью USB-кабеля.

2 Включите компьютер.

3 Нажмите кнопку Φ (питание) на передней панели, чтобы включить аппарат.

Аппарат можно также включить, нажав кнопку Φ (питание) на пульте ДУ подключенного сетевого проигрывателя компакт-дисков.

Аппарат включается путем соединения с сетевым проигрывателем компакт-дисков (стр. 10).

4 Нажмите кнопку USB на пульте ДУ подключенного сетевого проигрывателя компакт-дисков (или вращайте регулятор INPUT подключенного сетевого проигрывателя компакт-дисков) и выберите [USB DAC].

5 В качестве устройства назначения для аудиовыхода компьютера задайте “Yamaha A-U670/A-U671”.

В Windows OS:

Панель управления -> Оборудование и звук -> Звук -> вкладка [Playback]

В Mac OS:

Системные настройки -> Звук -> вкладка [Output]

Настройки могут различаться в зависимости от операционной системы. Для получения подробных сведений обратитесь к производителю своего компьютера.

6 Запустите воспроизведение музыкальных файлов, выполнив действия на компьютере.

Когда музыкальный сигнал передается из компьютера в аппарат, индикатор USB DAC на передней панели загорается в соответствии с частотой дискретизации воспроизводимой музыки. Для аппарата доступны следующие частоты дискретизации:

Индикатор		Частота
PCM	×1	44,1/48 кГц
	×2	88,2/96 кГц
	×4	176,4/192 кГц
	×8	352,8/384 кГц
DSD	×1	2,8224 МГц
	×2	5,6448 МГц

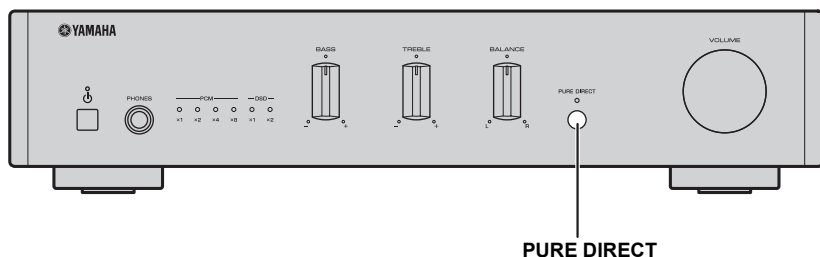
■ Настройка громкости звука

Чтобы достичь наивысшего качества звука, установите на компьютере максимальную громкость и постепенно увеличивайте громкость на аппарате, начиная с минимального уровня, пока не найдете нужную громкость.

Примечания

- Не отключайте USB-кабель, не выключайте аппарат и не изменяйте входной сигнал, пока длится воспроизведение на компьютере, подключенном через USB-кабель. Это может привести к неправильной работе.
- Чтобы приглушить звуки от выполнения операций на компьютере при воспроизведении музыки, измените настройки на компьютере.
- Если не удастся правильно воспроизвести музыкальные файлы, перезапустите компьютер и выполните описанную процедуру снова.
- Из этого аппарата невозможно управлять музыкальными файлами, сохраненными на компьютере. Управляйте ими на компьютере.
- Когда аппарат не подключен к сетевому проигрывателю компакт-дисков или сетевой проигрыватель компакт-дисков выключен, даже если гнезда SYSTEM аппарата и сетевого проигрывателя компакт-дисков подключены, источник входного сигнала автоматически переключается на USB, если аппарат обнаруживает подключение к персональному компьютеру. Если аппарат не распознает подключения, источник входного сигнала автоматически переключается на ANALOG IN.

НАСТРОЙКА НЕОБХОДИМОГО ЗВУЧАНИЯ (ТОЛЬКО МОДЕЛЬ A-U670)



■ Воспроизведение чистого звука высокого качества (PURE DIRECT)

Когда включена функция PURE DIRECT, для уменьшения шумов применяется обход цепи BASS, TREBLE и BALANCE. Так вы можете наслаждаться воспроизведением музыки с высоким качеством звука из любых источников входного сигнала.

Нажмите кнопку PURE DIRECT на передней панели, чтобы включить или выключить функцию PURE DIRECT.

Индикатор PURE DIRECT загорается, если эта функция включена.

Примечания


Регуляторы BASS, TREBLE и BALANCE не работают, когда включена функция PURE DIRECT.

СОЕДИНЕНИЕ С СЕТЕВЫМ ПРОИГРЫВАТЕЛЕМ КОМПАКТ-ДИСКОВ


Операции можно выполнять с помощью пульта ДУ сетевого проигрывателя компакт-дисков (CD-NT670/CD-NT670D).

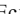
Проверьте, подключены ли друг к другу гнезда SYSTEM аппарата и сетевого проигрывателя компакт-дисков.

Управление питанием с помощью пульта ДУ

При нажатии кнопки  (питание) на пульте ДУ аппарат включается или переходит в режим ожидания, связываясь с сетевым проигрывателем компакт-дисков.



Даже если нажата кнопка  (питание) на аппарате, соединение не работает. Аппарат и сетевой проигрыватель компакт-дисков независимо включаются и переходят в режим ожидания.

Если при включенном аппарате или проигрывателе компакт-дисков будет нажата кнопка  (питание) на пульте ДУ, аппарат включится или перейдет в режим ожидания в зависимости от состояния сетевого проигрывателя компакт-дисков.

Настройка громкости звука с помощью пульта ДУ

Настраивать громкость звука можно, нажимая кнопки VOLUME +/- на пульте ДУ.

Управление приглушением звука с помощью пульта ДУ

Можно включать и выключать приглушение звука, нажимая кнопку MUTE на пульте ДУ.

Выбор входного сигнала (только модель A-U670)

Можно выбрать USB в качестве источника входного сигнала аппарата, нажав кнопку USB на пульте ДУ (или вращая регулятор INPUT подключенного сетевого проигрывателя компакт-дисков).

УСТРАНЕНИЕ НЕИСПРАВНОСТЕЙ

Если этот аппарат работает неправильно, см. таблицу ниже. В случае, если проблема не указана в таблице или проблему не удалось устранить с помощью указанных ниже инструкций, выключите аппарат, отключите кабель питания, а затем обратитесь к ближайшему авторизованному дилеру Yamaha или в сервисный центр.

Неисправность	Причина	Решение	См. стр.
Аппарат не включается.	Кабель питания не подключен или вилка не полностью вставлена в розетку.	Надежно подключите кабель питания.	6
	Сработала защитная цепь из-за короткого замыкания и т. д.	Убедитесь, что провода динамиков не соприкасаются друг с другом, и снова включите питание данного аппарата.	6
	Возникла неисправность внутренних схем аппарата.	Отключите кабель питания и обратитесь к авторизованному дилеру Yamaha или в сервисный центр.	—
	Подключен динамик с низким сопротивлением.	Используйте динамики с надлежащим сопротивлением (6 Ω или выше).	6
Аппарат внезапно выключается, при этом выключается индикатор питания.	Провода динамиков соприкасаются друг с другом или замыкаются накоротко о заднюю панель.	Правильно подключите кабели динамиков, а затем повторно включите питание. После включения аппарата убедитесь, что динамики издают нормальный звук.	6
	Динамики работают неправильно.	Заново подсоедините комплект динамиков, а затем повторно включите питание. После включения аппарата убедитесь, что динамики издают нормальный звук.	—
	Аппарат подвергся воздействию сильного электрического напряжения от внешних источников (например, молнии или сильного статического разряда).	Выключите аппарат, отключите кабель питания, через 30 секунд снова подключите его, после чего используйте аппарат как обычно.	—
	Возникла неисправность внутренних схем аппарата.	Отключите кабель питания и обратитесь к авторизованному дилеру Yamaha или в сервисный центр.	—
Нет звука.	Подключены наушники. (Когда подключены наушники, то динамики и сабвуфер не воспроизводят звук.)	При использовании динамиков или сабвуфера отключайте наушники.	—
	Неправильно подключены кабели.	Правильно подключите стереокабель для аудиоустройств и провода динамиков. Если проблема не устранена, это может быть связано с неисправностью кабелей.	5
	Воспроизведение было остановлено на подключенном компоненте.	Включите этот компонент и начните воспроизведение.	7
	(Только A-U670) На компьютере, подключенном к аппарату через USB, не установлен драйвер.	Прежде чем подключать компьютер к этому аппарату, установите на компьютере драйвер.	8
	Громкость аппарата установлена на минимальный уровень.	Увеличьте громкость с помощью регулятора VOLUME таким образом, чтобы слышать звук.	—
Не удается выключить аппарат.	Внутренний процессор заблокирован в связи с воздействием сильного электрического напряжения (молния, сильный статический разряд и т. п.) или снижением напряжения электропитания.	Нажмите кнопку питания на передней панели аппарата и удерживайте ее нажатой в течение 10 секунд или дольше, чтобы перезапустить аппарат (если проблема не исчезнет, отсоедините кабель питания и примерно через 30 секунд снова присоедините его).	—

Неисправность	Причина	Решение	См. стр.
Слышен звук только одного динамика.	Неправильно подключены кабели.	Правильно подключите кабели. Если проблема не устранена, это может быть связано с неисправностью кабелей.	5
	Неправильное положение регулятора BALANCE.	Установите регулятор BALANCE в нужное положение.	3
Недостаточное количество низких частот и отсутствие окружающего звучания.	(Когда подключен сабвуфер.) Сабвуфер неправильно подключен.	Правильно подключите кабели. Если проблема не исчезнет, возможно, неправильно задана настройка для сабвуфера.	6
	Не соблюдена полярность подключения проводов (+ и –) со стороны усилителя или динамиков.	Подключите провода динамиков с соблюдением полярности (+ и –).	6
	Неправильное положение регулятора BASS.	Установите регулятор BASS в нужное положение.	3
Слышен “гудящий” звук.	Неправильно подключены кабели.	Плотно вставьте аудиостекеры. Если проблема не устранена, это может быть связано с неисправностью кабелей.	5
Низкий уровень звука.	На аппарате установлен низкий уровень громкости.	Увеличьте громкость с помощью регулятора VOLUME, чтобы слышать звук.	7
	(Только A-U670) На компьютере, подключенном к аппарату через USB, установлен низкий уровень громкости.	Включите громкость на компьютере.	—
(Только A-U670) Регуляторы BASS, TREBLE и BALANCE не работают.	Включена функция PURE DIRECT.	Выключите функцию PURE DIRECT.	10
(Только A-U670) Подключенный компьютер не распознает этот аппарат.	Операционная система компьютера не поддерживается.	Используйте компьютер с гарантированно поддерживаемой операционной системой.	8
	Неправильно подключен USB-кабель.	Правильно подключите USB-кабель.	8
	На компьютере или в приложении приглушен выходной сигнал.	Отмените приглушение звука на компьютере или в приложении.	—
(Только A-U670) Шумы при воспроизведении.	При воспроизведении музыкального файла на компьютере запущено другое приложение. (Если при воспроизведении музыкального файла запущено другое приложение, может на мгновение пропадать звук или слышаться шум.)	Не запускайте другие приложения во время воспроизведения.	—
(Только A-U670) Прерывание звука.	При воспроизведении музыкального файла на компьютере запущено другое приложение. (Если при воспроизведении музыкального файла запущено другое приложение, может на мгновение пропадать звук или слышаться шум.)	Не запускайте другие приложения во время воспроизведения.	—
(Только A-U670) Не удается воспроизводить музыкальные файлы.	Не удается правильно воспроизводить музыкальные данные, потому что этот аппарат подключен к компьютеру или входной сигнал этого аппарата переключен на USB, когда на компьютере запущено музыкальное приложение.	Подключите аппарат к компьютеру и заранее задайте USB для входного сигнала аппарата. После этого откройте музыкальное приложение и запустите воспроизведение.	8
	Специальный драйвер “Yamaha HiFi USB Driver” не установлен надлежащим образом.	Установите драйвер “Yamaha HiFi USB Driver” повторно, выполнив правильную процедуру.	8
	В качестве целевого устройства для аудиовыхода компьютера не выбрано “Yamaha A-U670/A-U671”.	Задайте в качестве устройства назначения для аудиовыхода компьютера “Yamaha A-U670/A-U671”.	9

ТЕХНИЧЕСКИЕ ХАРАКТЕРИСТИКИ

РАЗДЕЛ АУДИО

■ ANALOG IN

- Входное гнездо Гнездо RCA

■ USB DAC (только модель A-U670)

- Входное гнездо USB (тип B), поддерживается USB2.0
- Поддерживаемые частоты дискретизации 384/352,8/192/176,4/96/88,2/48/44,1 кГц
- Глубина слова PCM 32/24/16 бит
- DSD 2,8224/5,6448 МГц

■ SPEAKERS

- Максимальная выходная мощность (6 Ω , 1 кГц, КНИ 10%)
[A-670] 65 Вт + 65 Вт
[A-U670] 70 Вт + 70 Вт
- Частотная характеристика (от 10 Гц до 40 кГц) 0 \pm 3 дБ
- Коэффициент нелинейных искажений (30 Вт/6 Ω , 1 кГц)
..... 0,05% или меньше

■ PHONES

- Выходной уровень/выходное сопротивление
(Вход 1 кГц, 230 мВ, 32 Ω оконеч.)
..... 500 мВ/24 Ω

■ SUBWOOFER

- Выходной уровень/выходное сопротивление (вход 1 кГц, 230 мВ)
..... 2,0 В/1 к Ω

ОБЩИЕ СВЕДЕНИЯ

- Электропитание От 220 до 240 В переменного тока, 50/60 Гц
- Потребление электроэнергии
[A-670] 28 Вт
[A-U670] 30 Вт
- Потребление электроэнергии в режиме ожидания
(с подключением к системе/без подключения к системе)
..... 0,5 Вт
- Габаритные размеры (Ш \times В \times Г) 314 \times 70 \times 342 мм
- Вес 3,3 кг

Технические характеристики могут изменяться без уведомления.

Important Notice: Guarantee Information for customers in EEA* and Switzerland**English**

For detailed guarantee information about this Yamaha product, and Pan-EEA* and Switzerland warranty service, please either visit the website address below (Printable file is available at our website) or contact the Yamaha representative office for your country.
* EEA: European Economic Area

Remarque importante: informations de garantie pour les clients de l'EEE et la Suisse**Français**

Pour des informations plus détaillées sur la garantie de ce produit Yamaha et sur le service de garantie applicable dans l'ensemble de l'EEE ainsi qu'en Suisse, consultez notre site Web à l'adresse ci-dessous (le fichier imprimable est disponible sur notre site Web) ou contactez directement Yamaha dans votre pays de résidence. * EEE : Espace Economique Européen

Wichtiger Hinweis: Garantie-Information für Kunden in der EWR* und der Schweiz**Deutsch**

Für nähere Garantie-Information über dieses Produkt von Yamaha, sowie über den Pan-EWR*- und Schweizer Garantieservice, besuchen Sie bitte entweder die folgend angegebene Internetadresse (eine druckfähige Version befindet sich auch auf unserer Webseite), oder wenden Sie sich an den für Ihr Land zuständigen Yamaha-Vertrieb. *EWR: Europäischer Wirtschaftsraum

Viktigt: Garantiinformation för kunder i EES-området* och Schweiz**Svenska**

För detaljerad information om denna Yamahaprodukt samt garantiservice i hela EES-området* och Schweiz kan du antingen besöka nedanstående webbadress (en utskriftsvänlig fil finns på webbplatsen) eller kontakta Yamahas officiella representant i ditt land. * EES: Europeiska Ekonomiska Samarbetsområdet

Avviso importante: informazioni sulla garanzia per i clienti residenti nell'EEA* e in Svizzera**Italiano**

Per informazioni dettagliate sulla garanzia relativa a questo prodotto Yamaha e l'assistenza in garanzia nei paesi EEA* e in Svizzera, potete consultare il sito Web all'indirizzo riportato di seguito (è disponibile il file in formato stampabile) oppure contattare l'ufficio di rappresentanza locale della Yamaha. * EEA: Area Economica Europea

Aviso importante: información sobre la garantía para los clientes del EEE* y Suiza**Español**

Para una información detallada sobre este producto Yamaha y sobre el soporte de garantía en la zona EEE* y Suiza, visite la dirección web que se incluye más abajo (la versión del archivo para imprimir esta disponible en nuestro sitio web) o póngase en contacto con el representante de Yamaha en su país. * EEE: Espacio Económico Europeo

Belangrijke mededeling: Garantie-informatie voor klanten in de EER* en Zwitserland**Nederlands**

Voor gedetailleerde garantie-informatie over dit Yamaha-product en de garantieservice in heel de EER* en Zwitserland, gaat u naar de onderstaande website (u vind een afdrukbaar bestand op onze website) of neemt u contact op met de vertegenwoordiging van Yamaha in uw land.
* EER: Europese Economische Ruimte

