



**HS Series**

POWERED STUDIO MONITOR

**HS8 / HS7 / HS5**

POWERED SUBWOOFER

**HS8S**

Owner's Manual  
Bedienungsanleitung  
Mode d'emploi  
Manual de instrucciones  
Manual do Proprietário  
Manuale di istruzioni  
Руководство пользователя  
使用说明书  
取扱説明書

POWERED SPEAKER SYSTEM

English

Deutsch

Français

Español

Português

Italiano

Русский

中文

日本語

EN

DE

FR

ES

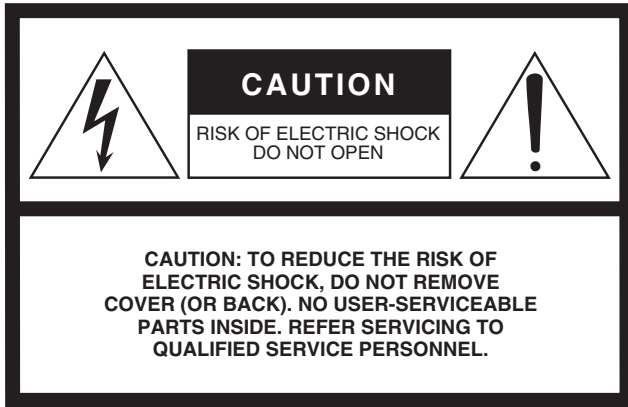
PT

IT

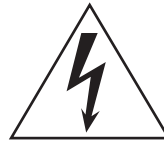
RU

ZH

JA



## Explanation of Graphical Symbols



The lightning flash with arrowhead symbol within an equilateral triangle is intended to alert the user to the presence of uninsulated “dangerous voltage” within the product’s enclosure that may be of sufficient magnitude to constitute a risk of electric shock to persons.



The exclamation point within an equilateral triangle is intended to alert the user to the presence of important operating and maintenance (servicing) instructions in the literature accompanying the product.

The above warning is located on the rear of the unit.

# IMPORTANT SAFETY INSTRUCTIONS

- 1 Read these instructions.
- 2 Keep these instructions.
- 3 Heed all warnings.
- 4 Follow all instructions.
- 5 Do not use this apparatus near water.
- 6 Clean only with dry cloth.
- 7 Do not block any ventilation openings. Install in accordance with the manufacturer’s instructions.
- 8 Do not install near any heat sources such as radiators, heat registers, stoves, or other apparatus (including amplifiers) that produce heat.
- 9 Do not defeat the safety purpose of the polarized or grounding-type plug. A polarized plug has two blades with one wider than the other. A grounding type plug has two blades and a third grounding prong. The wide blade or the third prong are provided for your safety. If the provided plug does not fit into your outlet, consult an electrician for replacement of the obsolete outlet.
- 10 Protect the power cord from being walked on or pinched particularly at plugs, convenience receptacles, and the point where they exit from the apparatus.
- 11 Only use attachments/accessories specified by the manufacturer.
- 12 Use only with the cart, stand, tripod, bracket, or table specified by the manufacturer, or sold with the apparatus. When a cart is used, use caution when moving the cart/apparatus combination to avoid injury from tip-over.
- 13 Unplug this apparatus during lightning storms or when unused for long periods of time.
- 14 Refer all servicing to qualified service personnel. Servicing is required when the apparatus has been damaged in any way, such as power-supply cord or plug is damaged, liquid has been spilled or objects have fallen into the apparatus, the apparatus has been exposed to rain or moisture, does not operate normally, or has been dropped.



### WARNING

TO REDUCE THE RISK OF FIRE OR ELECTRIC SHOCK, DO NOT EXPOSE THIS APPARATUS TO RAIN OR MOISTURE.

(UL60065\_03)


### IMPORTANT NOTICE FOR THE UNITED KINGDOM

#### Connecting the Plug and Cord

**WARNING:** THIS APPARATUS MUST BE EARTHED IMPORTANT. The wires in this mains lead are coloured in accordance with the following code:

GREEN-AND-YELLOW	: EARTH
BLUE	: NEUTRAL
BROWN	: LIVE

As the colours of the wires in the mains lead of this apparatus may not correspond with the coloured markings identifying the terminals in your plug proceed as follows:

The wire which is coloured GREEN-and-YELLOW must be connected to the terminal in the plug which is marked by the letter E or by the safety earth symbol  or colored GREEN or GREEN-and-YELLOW.

The wire which is coloured BLUE must be connected to the terminal which is marked with the letter N or coloured BLACK.

The wire which is coloured BROWN must be connected to the terminal which is marked with the letter L or coloured RED.

이 기기는 가정용(B급) 전자파적합기기로서 주로 가정에서 사용하는 것을 목적으로 하며, 모든 지역에서 사용할 수 있습니다.

(class b korea)

# Содержание

Свойства .....	75
Комплектация (необходимо проверить) .....	75
<b>МЕРЫ БЕЗОПАСНОСТИ</b> .....	76
<b>ПРИМЕЧАНИЕ</b> .....	78
Информация .....	78
Задняя панель .....	79
Настройка .....	81
Поиск и устранение неисправностей .....	85
Подключение и типы кабелей .....	86
Specifications (Технические характеристики) .....	118
Dimensions (Размеры) .....	118
Performance Graph (Кривая производительности) .....	119
Block Diagram (Структурная схема) .....	119

Благодарим вас за приобретение контрольного динамика со встроенным усилителем или низкочастотного динамика со встроенным усилителем Yamaha.

Чтобы максимально использовать все функции этого динамика и обеспечить максимальную производительность и долговечность, внимательно прочитайте данное руководство перед использованием контрольного динамика со встроенным усилителем или низкочастотного динамика со встроенным усилителем.

Храните руководство в безопасном месте для использования в дальнейшем.

# Свойства

Новые контрольные динамики со встроенным усилителем серии HS созданы в соответствии философией Yamaha, благодаря которой динамики Yamaha стали неотъемлемой частью стандартного оборудования для студий во всем мире, отличающегося точным, детальным воспроизведением, что необходимо для создания качественного звука.

- Точное, детальное воспроизведение звука.
- Благодаря доступности трех широкодиапазонных моделей и высокопроизводительного низкочастотного динамика можно легко создавать системы, идеально соответствующие любым условиям мониторинга.
- Простой 2-полосный дизайн широкодиапазонных моделей с оптимально соответствующими высоко- и низкочастотными динамиками.
- Благодаря элементам управления откликом можно отрегулировать выходной сигнал динамиков в соответствии с различными акустическими условиями.
- Кроме стандартных для студий разъемов XLR, доступны гнезда для наушников, к которым можно напрямую подключать электронные музыкальные инструменты и другие источники.

# Комплектация (необходимо проверить)

- Шнур питания
- Руководство пользователя (данная книга)

# ПРАВИЛА ТЕХНИКИ БЕЗОПАСНОСТИ

## ВНИМАТЕЛЬНО ПРОЧТИТЕ, ПРЕЖДЕ ЧЕМ ПРИСТУПАТЬ К ЭКСПЛУАТАЦИИ

Сохраните это руководство, чтобы можно было обращаться к нему в дальнейшем.



### ПРЕДУПРЕЖДЕНИЕ

**Во избежание получения серьезных травм вплоть до наступления смерти от удара электрическим током, а также во избежание короткого замыкания, повреждения оборудования, пожара и других инцидентов, всегда соблюдайте основные правила безопасности, перечисленные далее. Они включают принятие следующих мер (не ограничиваясь ими):**

#### Источник питания/кабель питания

- Кабель питания не должен находиться рядом с источниками тепла (нагревателями, радиаторами и др.). Не допускайте также чрезмерного сгибания и повреждения кабеля, не ставьте на него тяжелые предметы и проложите его в таком месте, где на него нельзя наступить, задеть ногой или что-нибудь по нему провезти.
- Используйте только то напряжение, на которое рассчитано устройство. Это напряжение указано на наклейке на инструменте.
- Используйте только кабель питания или штекер, входящие в комплект поставки.
- Периодически проверяйте сетевую вилку адаптера и очищайте его от накопившейся пыли и грязи.
- Подключайте только к розетке электросети с соответствующим напряжением и заземлением. Неправильно выполненное заземление может привести к поражению электрическим током, повреждению устройства и даже пожару.

#### Не открывать

- В данном устройстве нет компонентов, которые должен обслуживать пользователь. Не следует открывать устройство или пытаться разбирать его, а также каким-либо образом модифицировать его внутренние компоненты. При возникновении неисправности немедленно прекратите эксплуатацию устройства и обратитесь за помощью к квалифицированным специалистам центра технического обслуживания корпорации Yamaha.

#### Беречь от воды

- Не допускайте попадания устройства под дождь, не пользуйтесь им рядом с водой, в условиях сырости или повышенной влажности. Не ставьте на устройство какие-либо емкости с жидкостью (например, вазы, бутылки или стаканы), которая может пролиться и попасть в отверстия. В случае попадания жидкости, например воды, в устройство немедленно отключите питание и отсоедините кабель питания от розетки электросети. Затем обратитесь за помощью к специалистам центра технического обслуживания корпорации Yamaha.
- Ни в коем случае не вставляйте и не вынимайте сетевую вилку мокрыми руками.

#### Беречь от огня

- Не ставьте на инструмент предметы, являющиеся источником открытого огня, например свечи. Горящий предмет может упасть и стать источником возникновения пожара.

#### Внештатные ситуации

- При возникновении какой-либо из указанных ниже проблем немедленно отключите питание и отсоедините кабель питания от электросети. Затем обратитесь за помощью к специалистам центра технического обслуживания корпорации Yamaha.
- Износ или повреждение кабеля питания или штекера.
- Необычный запах или дым.
- Попадание в корпус устройства мелких предметов.
- Неожиданное прекращение звучания во время использования устройства.
- В случае падения или повреждения этого устройства немедленно отключите электропитание, отсоедините электрический штекер от розетки и обратитесь за помощью к квалифицированным специалистам центра технического обслуживания корпорации Yamaha.



### ВНИМАНИЕ

**Во избежание нанесения серьезных травм себе и окружающим, а также во избежание повреждения устройства и другого имущества, всегда соблюдайте основные правила безопасности. Они включают принятие следующих мер (не ограничиваясь ими):**

#### Источник питания/кабель питания

- При извлечении электрического штекера из устройства или розетки обязательно держите сам штекер, а не кабель. Иначе можно повредить кабель.
- Выньте электрический штекер из розетки, если устройство не будет использоваться длительное время. Отключать устройство от электросети следует также во время грозы.

#### Место установки

- Во избежание случайного падения устройства не оставляйте его в неустойчивом положении.
- Не пользуйтесь устройством в тесных, плохо проветриваемых местах. Проследите, чтобы между данным устройством, стенами и другими устройствами было достаточно свободного пространства: не менее 20 см по бокам, 20 см сзади и 20 см сверху. Недостаточная вентиляция может привести к перегреву устройства (устройств), его повреждению или даже возгоранию.
- При транспортировке или перемещении этого устройства не беритесь за его нижнюю панель. Это может привести к защемлению рук под устройством и последующей травме.
- Не прислоняйте к стене заднюю панель устройства. Это может вызвать соприкосновение штекера со стеной и отключение от кабеля питания, приводящее к короткому замыканию, неисправности и даже возгоранию.
- Не размещайте устройство в месте, где на него могут воздействовать коррозионные газы или соленый воздух. Это может привести к сбоям в работе устройства.
- Перед перемещением устройства отсоедините все кабели.
- Перед установкой устройства убедитесь, что используемая розетка электросети легко доступна. При возникновении какого-либо сбоя или неисправности немедленно отключите питание выключателем и отсоедините кабель питания от розетки электросети. Даже если переключатель питания выключен, инструмент продолжает в минимальном количестве потреблять электроэнергию. Если устройство не используется длительное время, отсоедините кабель питания от розетки электросети.

## Подключения

---

- Перед подключением данного устройства к другим устройствам выключите питание на всех устройствах. Перед включением или отключением питания на всех устройствах установите минимальный уровень громкости.

## Обслуживание

---

- Отсоединяйте кабель питания от розетки электропитания при чистке устройства.

## Правила безопасности при эксплуатации

---

- Не вставляйте пальцы или руки в отверстия на устройстве (порты).
- Никогда не засовывайте и не роняйте посторонние предметы (бумагу, пластиковые, металлические и прочие предметы) в отверстия на устройстве (порты). Если это произойдет, немедленно отключите питание и отсоедините кабель питания от розетки электросети. Затем обратитесь за помощью к специалистам центра технического обслуживания корпорации Yamaha.
- Не облакачивайтесь на устройство, не ставьте на него тяжелые предметы и не применяйте чрезмерного усилия к кнопкам, выключателям и разъемам.
- Не следует долго пользоваться динамиками при высоком или некомфортном уровне громкости, поскольку это может привести к потере слуха. При ухудшении слуха или звоне в ушах обратитесь к врачу.
- Не используйте устройство при искажении звука. Длительное использование устройства в таком состоянии может привести к перегреву и возгоранию.

Корпорация Yamaha не несет ответственности за ущерб, вызванный неправильной эксплуатацией или модификацией устройства, а также за потерю или повреждение данных.

# ПРИМЕЧАНИЕ

Во избежание неправильной работы/повреждения продукта, повреждения данных или другого имущества выполняйте указания, перечисленные ниже.

## ■ Обращение с инструментом и его обслуживание

- Во избежание деформации панели, нестабильной работы и повреждения внутренних компонентов не держите устройство в помещениях с избыточной вибрацией, а также в местах, где слишком пыльно, холодно или жарко (например, на солнце, рядом с нагревателем или в машине в дневное время).
- Не кладите на устройство предметы из винила, пластмассы или резины. Это может привести к обесцвечиванию панели.
- Для очистки устройства используйте сухую и мягкую ткань. Не используйте пятновыводители, растворители, жидкие очистители или чистящие салфетки с пропиткой.
- В случае резких значительных перепадов температуры окружающего воздуха, например, при переносе устройства из одного места в другое или при включении или выключении кондиционера, в устройстве может конденсироваться влага. Эксплуатация устройства с конденсатом внутри может стать причиной его повреждения. Если имеются основания считать, что в устройстве имеется сконденсированная влага, оставьте устройство на несколько часов без включения, пока весь конденсат не испарится.
- При резких изменениях температуры или влажности на поверхности устройства может появиться конденсат и скопиться влага. Если ее не убрать, вода может впитаться в деревянные компоненты инструмента и повредить их. При обнаружении влаги немедленно вытрите ее мягкой тканью.
- **Помехи от сотовых телефонов**  
Использование сотового телефона рядом с динамиком может вызвать шум. Если это случается, переложите сотовый телефон дальше от динамиков.
- Воздух, выходящий из портов отражателя низких частот, — нормальное явление. Это часто происходит, если динамик обрабатывает программный материал с высоким уровнем басов.
- Всегда выключайте питание после окончания работы.
- Не касайтесь мембран динамика и избегайте их соприкосновения с другими объектами.
- Динамики должны быть установлены вертикально, а не на боковую стенку.

## ■ Разъемы

- Разъемы типа XLR имеют следующие проводные соединения (стандарт IEC60268): контакт 1: заземление, контакт 2: плюс (+) и контакт 3: минус (-).

# Информация

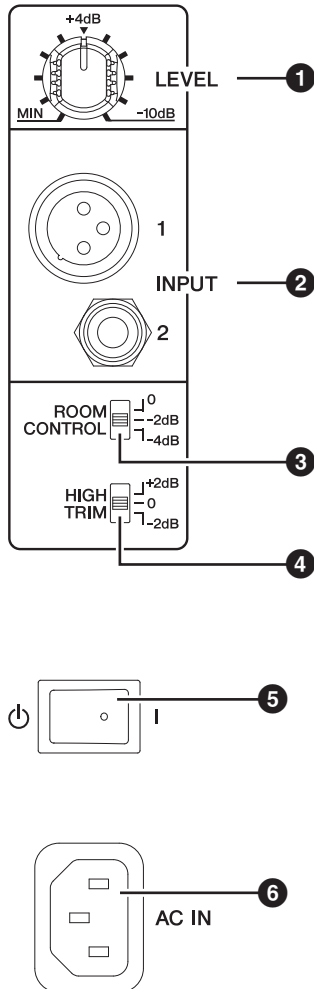
## ■ Это руководство

- Иллюстрации приводятся в данном руководстве исключительно в целях разъяснения инструкций и могут не полностью соответствовать реальному устройству.
- Наименования компаний и названия продуктов, упомянутые в данном руководстве, являются торговыми знаками или зарегистрированными торговыми знаками соответствующих компаний.

# Задняя панель

Переключатели и разъемы HS8/HS7/HS5/HS8S расположены на задней панели, как описано ниже.

## HS8/HS7/HS5



## Входной разъем динамика и управление воспроизводимыми частотами

### 1 Регулятор LEVEL

Регулировка уровня выходного сигнала динамика. При установке регулятора в положение 12 часов динамик будет оптимально отрегулирован для номинального уровня входного сигнала, равного +4 дБ.

### 2 Разъем INPUT 1/2

На эти разъемы передается входной сигнал для динамика. Доступны два входных разъема: разъем XLR и сбалансированное гнездо для наушников (TRS).

**ПРИМЕЧАНИЕ** Нельзя одновременно использовать входной разъем XLR и гнездо для наушников. Используйте эти разъемы отдельно.

**ПРИМЕЧАНИЕ** Для получения более подробной информации о разъемах см. раздел «Подключение и типы кабелей» на стр. 86.

### 3 Переключатель ROOM CONTROL

Регулировка воспроизводимых низких частот динамика.

Этот переключатель можно использовать для компенсации чрезмерного усиления низких частот, которое может быть вызвано эффектом отражения сигнала в некоторых помещениях. Когда переключатель установлен в положение «0», частотная характеристика плоская. При установке переключателя в положение [-2 dB] сигнал ниже 500 Гц будет ослабляться на 2 дБ, а при установке переключателя в положение [-4 dB] сигнал ниже 500 Гц будет ослабляться на 4 дБ.

### 4 Переключатель HIGH TRIM

Регулировка воспроизводимых высоких частот динамика.

Когда переключатель установлен в положение «0», частотная характеристика плоская. При установке переключателя в положение [+2 dB] сигнал выше 2 кГц будет усиливаться на 2 дБ, а при установке переключателя в положение [-2 dB] сигнал выше 2 кГц будет ослабляться на 2 дБ.

### 5 Выключатель питания

Включение и выключение питания динамика.

Переведите выключатель вправо [ | ], чтобы включить питание, или влево [ ⊏ ], чтобы выключить питание. При включении питания на передней панели загорится логотип.

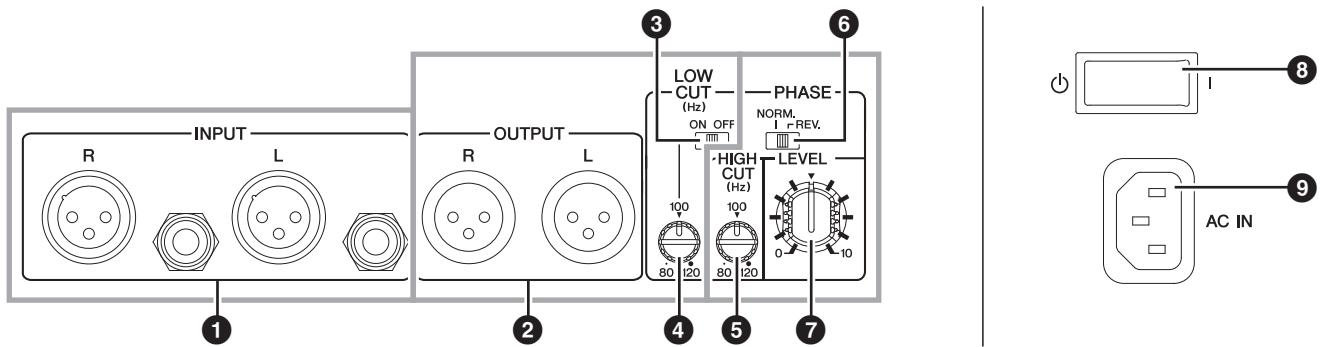
#### ⚠ Внимание!

- Быстрое переключение выключателя питания в положение включения и выключения может вызвать неисправность электронного оборудования устройства. Для включения питания сразу после его выключения подождите 3 секунды или более.
- Даже если питание устройства отключено, инструмент продолжает в минимальном количестве потреблять электроэнергию. Если устройство не используется в течение длительного времени, отсоедините кабель питания от электросети.

### 6 Разъем AC IN

Подключите прилагаемый шнур питания к этому разъему. Сначала подсоедините шнур питания к динамику, затем вставьте вилку шнура питания в розетку.

# HS8S (низкочастотный динамик)



## Разъемы низкочастотного динамика

### 1 Разъем INPUT L/R

На эти разъемы передается входной сигнал для низкочастотного динамика. Сбалансированный разъем XLR и сбалансированное гнездо для наушников доступны для входов L и R. Входы L и R можно использовать одновременно. Входные сигналы L и R автоматически микшируются.

**ПРИМЕЧАНИЕ** Нельзя одновременно использовать входной разъем XLR и гнездо для наушников. Используйте эти разъемы отдельно.

**ПРИМЕЧАНИЕ** Для получения более подробной информации о разъемах см. раздел «Подключение и типы кабелей» на стр. 86.

## Подключение низкочастотного динамика к динамикам HS8/HS7/HS5

### 2 Разъемы OUTPUT L/R

Эти разъемы низкочастотного динамика являются выходными. Входные сигналы, передаваемые на разъемы INPUT L и R, выводятся на разъемы OUTPUT L и R соответственно. Чтобы отрегулировать характеристики воспроизведения низких частот, используйте переключатель LOW CUT и регулятор LOW CUT.

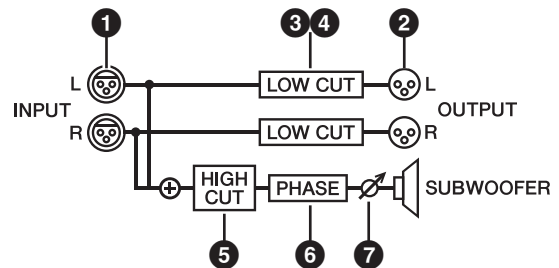
### 3 Переключатель LOW CUT

Если этот переключатель установлен в положение ON, перед выводом на разъемы OUTPUT L и R низкие частоты ослабляются на частоте, установленной с помощью регулятора LOW CUT. Значение частоты, на которой выполняется ослабление низких частот, можно отрегулировать с помощью регулятора LOW CUT.

### 4 Регулятор LOW CUT

Регулировка частоты, при которой выполняется ослабление низких частот, в диапазоне от 80 до 120 Гц, когда переключатель LOW CUT установлен в положение ON.

## Поток сигнала HS8S



## Управление частотной характеристикой низкочастотного динамика

### 5 Регулятор HIGH CUT

Установка частоты среза для ослабления высокочастотного выходного сигнала низкочастотного динамика в диапазоне от 80 до 120 Гц.

### 6 Переключатель PHASE

Переключение фазы выходного сигнала низкочастотного динамика. В большинстве случаев этот переключатель необходимо установить в положение [NORM.], однако при использовании различных сочетаний динамиков и при различных схемах расположения динамиков установка этого переключателя в положение [REV.] может помочь улучшить воспроизведение низких частот. Настройте оптимальное воспроизведение низких частот системы.

### 7 Регулятор LEVEL

Регулировка громкости выходного сигнала низкочастотного динамика.

### 8 Выключатель питания

Включение и выключение питания низкочастотного динамика.

Переведите выключатель вправо [ I ], чтобы включить питание, или влево [ ⏻ ], чтобы выключить питание. При включении питания на передней панели загорится логотип.

### ⚠ Внимание!

- Быстрое переключение выключателя питания в положение включения и выключения может вызвать неисправность электронного оборудования устройства. Для включения питания сразу после его выключения подождите 3 секунды или более.
- Даже если питание устройства отключено, инструмент продолжает в минимальном количестве потреблять электроэнергию. Если устройство не используется в течение длительного времени, отсоедините кабель питания от электросети.

### 9 Разъем AC IN

Подключите прилагаемый шнур питания к этому разъему. Сначала подсоедините шнур питания к сабвуферу, затем вставьте вилку шнура питания в розетку.



# Настройка

В этом разделе описана общая процедура подключения и настройки системы контрольных динамиков. Описанная процедура приведена лишь в качестве примера, поэтому при настройке системы следует руководствоваться собственными требованиями к звучанию.

## Кабели

Необходимо приобрести соответствующие кабели для подключения контрольных динамиков серии HS к аудиоинтерфейсу или другому оборудованию, используемому в качестве источника.

### • Короткие высококачественные кабели

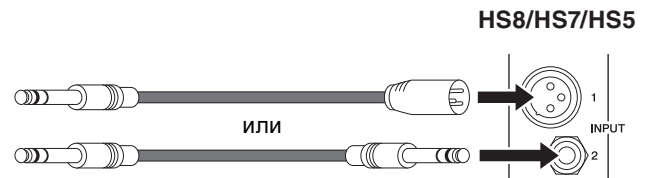
Используйте высококачественные кабели минимальной длины. Чем длиннее кабель, тем больше вероятность возникновения шума, который приведет к ухудшению звука.

### • Сбалансированные кабели

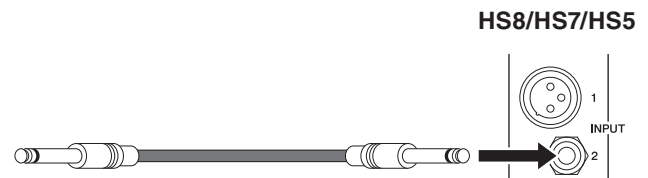
Сбалансированные кабели более устойчивы к шуму, чем несбалансированные кабели. Если необходимо использовать несбалансированные кабели в связи с тем, что оборудование, используемое в качестве источника, оснащено только несбалансированными выходами, следует выбирать наиболее короткие несбалансированные кабели.

### ■ Рекомендуемые кабели

- Для присоединения к сбалансированному входному гнезду для наушников.



- Для присоединения к несбалансированному входному гнезду для наушников.



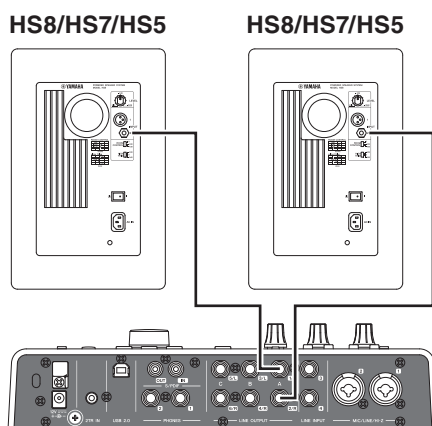
**ПРИМЕЧАНИЕ** Для получения более подробной информации о разъемах см. раздел «Подключение и типы кабелей» на стр. 86. Конфигурации сбалансированного и несбалансированного гнезда для наушников различаются.

## Подключения

**ПРИМЕЧАНИЕ** Присоедините поставляемый в комплекте кабель питания к соответствующей розетке на динамике. Сначала кабель питания необходимо присоединить к динамику, а затем к розетке электросети.

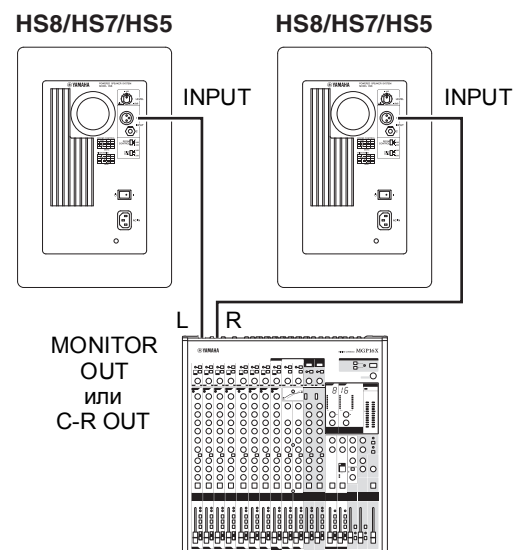
### Подключение к аудиоинтерфейсу

При подключении аудиоинтерфейса (Steinberg серии UR или MR и т.д.) к динамикам серии HS необходимо подключать выходные разъемы аудиоинтерфейса непосредственно к входным разъемам динамиков. Обычно аудиоинтерфейс следует подключать к разъемам LINE OUT 1 и 2 (выходы 1L и 2R), хотя это может зависеть от настроек аудиоинтерфейса и рабочей станции для цифровой обработки звука (DAW).



### Подключение к микшеру

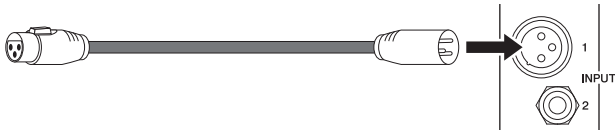
При подключении микшера (Yamaha серии MGP или MG и др.) к динамикам серии HS необходимо напрямую подключить разъемы микшера MONITOR OUT или C-R OUT (контрольная комната) к входным разъемам динамиков. Это позволяет регулировать уровень мониторинга независимо от уровня главной шины микшера.



## ■ Рекомендуемые кабели

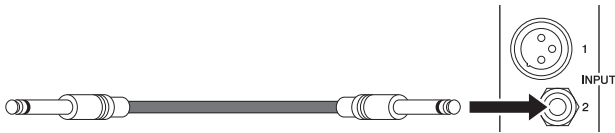
- Для присоединения к сбалансированному входному разъему XLR.

HS8/HS7/HS5



- Для присоединения к несбалансированному входному гнезду для наушников.

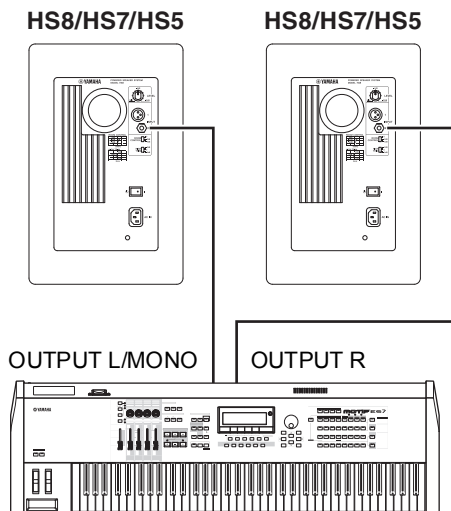
HS8/HS7/HS5



**ПРИМЕЧАНИЕ** Для получения более подробной информации о разъемах см. раздел «Подключение и типы кабелей» на стр. 86. Конфигурации сбалансированного и несбалансированного гнезда для наушников различаются.

## Подключение к синтезатору и другим электронным музыкальным инструментам

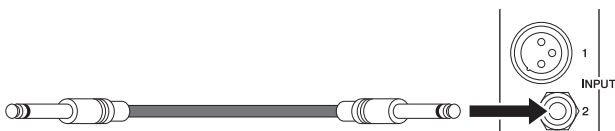
При подключении электронного музыкального инструмента, например, синтезатора Yamaha MOTIF, к динамикам серии HS необходимо присоединить выходы инструмента L/MONO и R к входным разъемам динамиков HS.



## ■ Рекомендуемые кабели

- Для присоединения к несбалансированному входному гнезду для наушников.

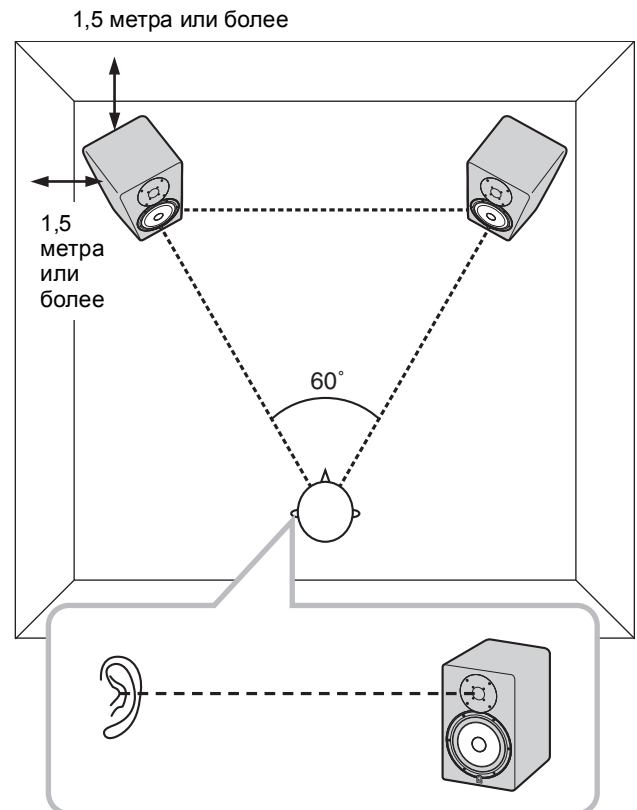
HS8/HS7/HS5



**ПРИМЕЧАНИЕ** Для получения более подробной информации о разъемах см. раздел «Подключение и типы кабелей» на стр. 86. Конфигурации сбалансированного и несбалансированного гнезда для наушников различаются.

## Настройка наилучшего звучания

При расположении системы контрольных динамиков необходимо учесть несколько факторов.



### ■ Фактор 1

**Динамики должны быть удалены от стен и углов не менее чем на 1,5 метра.**

Рекомендуется, чтобы динамики были удалены от стен или углов не менее чем на 1,5 метра. Если для расположения динамиков на рекомендуемом расстоянии от стен и углов недостаточно места, можно использовать переключатель ROOM CONTROL, позволяющий компенсировать избыточный низкочастотный сигнал. Чем ближе динамик расположен к стенам или углам, тем большее значение настройки компенсации требуется установить для достижения естественного звучания ([0] → [-2] → [-4]).

## ■ Фактор 2

**Расположите левый и правый динамики симметрично.**

Левый и правый динамики должны быть расположены в помещении максимально симметрично. Другими словами, левый и правый динамики должны находиться на равном удалении от стены напротив задней стенки динамиков, а также соответствующих стен справа и слева.

## ■ Фактор 3

**Оптимальное положение слушателя находится в вершине равностороннего прямоугольника.**

Для прослушивания наиболее точного, сбалансированного звука сядьте в вершине равностороннего треугольника, стороны которого образуются от левого и правого динамиков, расположенных в углах треугольника и направленных в сторону вершины.

## ■ Фактор 4

**Расположите высокочастотные динамики на уровне уха.**

Высокие частоты имеют достаточно четкое направление, поэтому для наиболее точного мониторинга необходимо установить динамики таким образом, чтобы высокочастотные динамики располагались на уровне уха слушателя, когда он находится в положении прослушивания.

## Настройки HS8/HS7/HS5

После физического размещения системы мониторинга можно выполнить следующие настройки.

- 1 Переведите все регуляторы уровня/громкости на всем оборудовании, используемом в качестве источника (аудиоинтерфейс и т.д.), в крайнее нижнее положение.**
- 2 Переведите регулятор HS8/HS7/HS5 LEVEL в положение 12 часов и установите переключатели ROOM CONTROL и HIGH TRIM на 0 дБ.**
- 3 Сначала включите питание подключенных источников звука, затем включите питание динамиков.**

**ПРИМЕЧАНИЕ** При выключении питания сначала выключайте питание динамиков, а затем подключенных источников звука.

- 4 Начните воспроизведение звука источника и постепенно поднимайте регуляторы уровня/звука на источнике.**

**ПРИМЕЧАНИЕ** Избегайте внезапного включения системы на высокой громкости. Использование слишком высокого уровня громкости может привести к повреждению динамиков.

- 5 Установите уровень звука, при котором прослушивание будет комфортным и не вызывающим усталость при длительном прослушивании.**

**ПРИМЕЧАНИЕ** При необходимости отрегулируйте положение переключателей ROOM CONTROL и HIGH TRIM для получения наиболее естественного звучания (см. стр. 79).

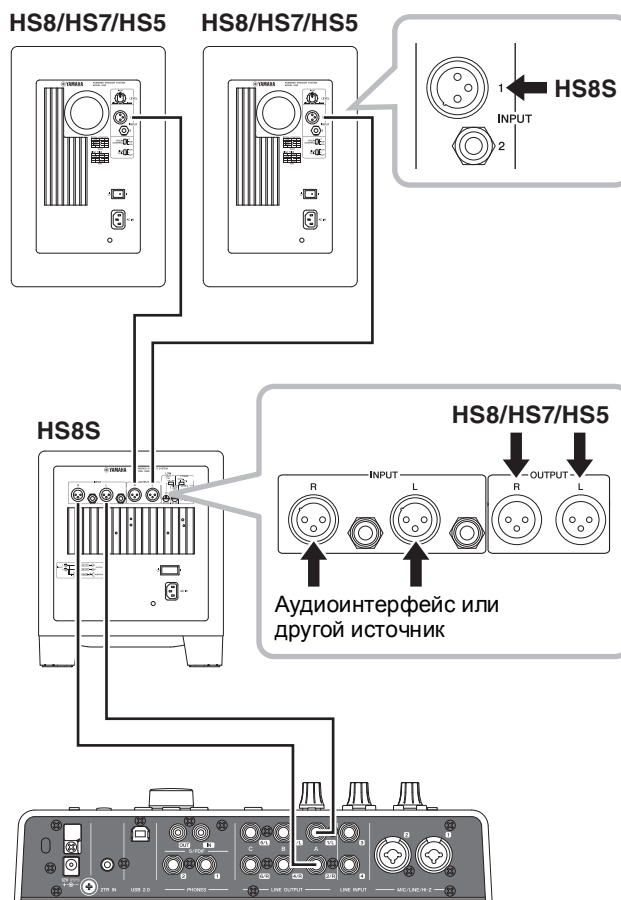
## Подключение низкочастотного динамика (HS8S)

Подключение низкочастотного динамика к системе мониторинга может значительно улучшить воспроизведение низких частот, что позволит в целом улучшить процесс микширования.

Обычно низкочастотный динамик располагается на полу между левым и правым широкодиапазонными динамиками, однако поскольку низкочастотный динамик воспроизводит низкие частоты до 200 Гц, которые относительно ненаправленные, местоположение низкочастотного динамика не имеет большого значения.

Требуются четыре кабеля: два кабеля для подключения аудиоинтерфейса или других источников к низкочастотному динамику HS8S и два кабеля для подключения низкочастотного динамика к основному левому и правому динамику HS8/HS7/HS5.

Кабели следует присоединить, как показано ниже.

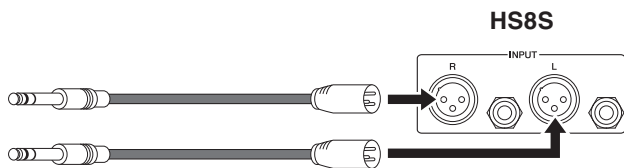


**ПРИМЕЧАНИЕ** Присоедините поставляемый в комплекте кабель питания к соответствующей розетке на динамике. Сначала кабель питания необходимо присоединить к динамику, а затем к розетке электросети.

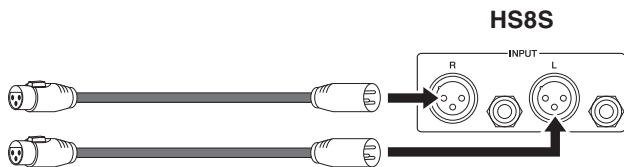
## ■ Рекомендуемые кабели

### Кабели для присоединения источника звука (аудиоинтерфейс и т.д.) к HS8S

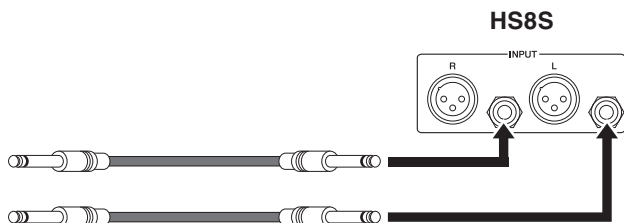
- Для присоединения к сбалансированному входному гнезду для наушников.



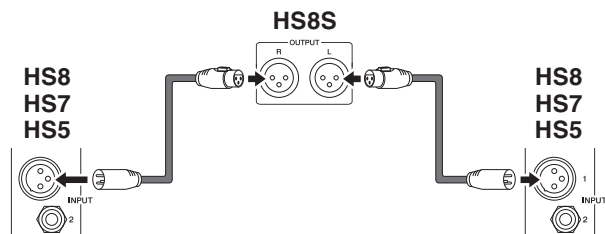
- Для присоединения к сбалансированному входному разъему XLR.



- Для присоединения к несбалансированному входному гнезду для наушников.



### Кабели для присоединения HS8S к HS8/HS7/HS5



**ПРИМЕЧАНИЕ** Для получения более подробной информации о разъемах см. раздел «Подключение и типы кабелей» на стр. 86. Конфигурации сбалансированного и несбалансированного гнезда для наушников различаются.

## ■ Настройка динамиков при использовании низкочастотного динамика

После подключения низкочастотного динамика и расположения системы в помещении можно приступить к выполнению следующих настроек.

- 1** Переведите все регуляторы уровня/громкости на всем оборудовании, используемом в качестве источника (аудиоинтерфейс и т.д.), в крайнее нижнее положение.
- 2** Переведите регулятор HS8/HS7/HS5 LEVEL в положение 12 часов и установите переключатели ROOM CONTROL и HIGH TRIM на 0 дБ.
- 3** Установите регулятор HS8S LEVEL на 0, регуляторы HIGH CUT и LOW CUT в положение 12 часов, переведите переключатель LOW CUT в положение OFF.
- 4** Включите питание в следующем порядке: источники звука, затем низкочастотный динамик, затем широкодиапазонные динамики.

**ПРИМЕЧАНИЕ** Выключайте питание в следующем порядке: широкодиапазонные динамики, затем низкочастотный динамик, затем источники звука.

- 5** Начните воспроизведение звука источника и постепенно поднимайте регуляторы уровня/звука на источнике.

**ПРИМЕЧАНИЕ** Избегайте внезапного включения системы на высокой громкости. Использование слишком высокого уровня громкости может привести к повреждению динамиков.

- 6** Установите регулятор HS8S LEVEL в положение между 10 и 12 часами и переведите переключатель LOW CUT в положение ON.
- 7** Установите уровень звука, при котором прослушивание будет комфортным и не вызывающим усталость при длительном прослушивании.

**ПРИМЕЧАНИЕ**

- При необходимости отрегулируйте положение переключателей ROOM CONTROL и HIGH TRIM для получения наиболее естественного звучания (см. стр. 79).
- При необходимости отрегулируйте положение регуляторов LOW CUT и HIGH CUT и переключателя PHASE для получения наиболее естественного звучания (см. стр. 80).

# Поиск и устранение неисправностей

Симптом	Возможная причина	Решение
Питание не включается/логотип на передней панели не горит.	Возможно, кабель питания подключен неправильно.	Проверьте правильность подключения кабеля питания.
	Возможно, выключатель питания не включен.	Установите выключатель питания в положение включения. Если проблема не устранена, обратитесь к дилеру корпорации Yamaha.
Нет звука.	Возможно, один или несколько кабелей подключены неправильно.	Убедитесь в том, что все кабели подключены правильно.
	Возможно, источник звука не передает аудиосигнал.	Убедитесь в том, что источник звука работает правильно и передает требуемый сигнал.
	Возможно, установлен слишком низкий уровень сигнала.	Отрегулируйте уровень выходного сигнала источника или воспользуйтесь регулятором LEVEL, чтобы увеличить уровень выходного сигнала.
	Проверьте, не подключены ли кабели к разъему XLR и гнезду для наушников INPUT одновременно?	Нельзя одновременно использовать входной разъем XLR и гнездо для наушников. Используйте эти разъемы отдельно.
Наличие шума или искажения звука.	Возможно, один или несколько кабелей разрушены коррозией, замкнуты накоротко или имеют другие повреждения.	Замените неисправные кабели.
	Возможно, система улавливает помехи от окружающего оборудования.	Попробуйте сменить расположение кабелей.
		Попробуйте изменить положение других электрических/электронных устройств, расположенных близко к динамикам.

# Подключение и типы кабелей

Для обеспечения прямого подключения к оборудованию в различных рабочих средах динамики HS оснащены разъемом XLR и гнездом для наушников, которые поддерживают сбалансированные и несбалансированные соединения.

## Сбалансированные и несбалансированные

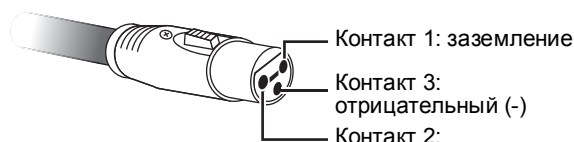
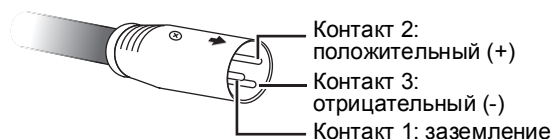
Сбалансированные соединения более устойчивы к шуму, улавливаемому от окружающих источников звука, эффективно гасят наведенный шум, не изменяя нужный аудиосигнал. Поскольку чем длиннее кабель, тем выше вероятность улавливания шума, рекомендуется использовать сбалансированные соединения вместо длинных кабелей. Несбалансированные кабели обычно используются для подсоединения электронных музыкальных инструментов, гитар и т.д. к оборудованию для усиления. Если длина кабелей не превышает одного-двух метров, которых обычно достаточно для небольших помещений, можно использовать несбалансированные кабели. Если источник оснащен сбалансированными выходами, для достижения оптимального качества сигнала рекомендуется использовать сбалансированные кабели.

## Кабели

Для динамиков серии HS можно использовать разъемы для кабелей следующих типов.

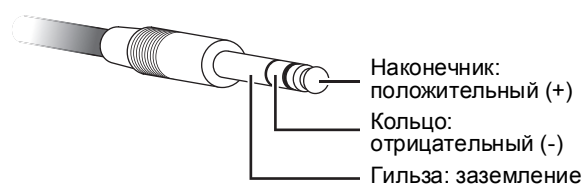
### Разъемы XLR

Разъемы типа XLR широко используются в профессиональном звуковом оборудовании и профессиональных звуковых системах. Трехконтактные разъемы типа XLR, используемые на динамиках серии HS, предназначены для использования в сбалансированных соединениях. Разъемы типа XLR обеспечивают крепкое и надежное подключение, поэтому они подходят для систем, используемых на открытом воздухе.

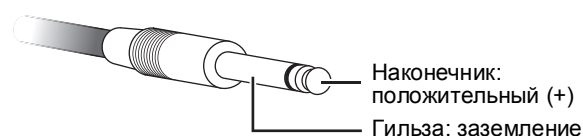


### Разъемы для наушников

Разъемы для наушников предназначены для несбалансированных и сбалансированных соединений. Для создания сбалансированных соединений с динамиками серии HS необходимо использовать кабели с разъемами TRS (Tip, Ring, Sleeve) для наушников. Конструкция разъемов TRS для наушников в целом схожа с конструкцией стереофонических разъемов для наушников.

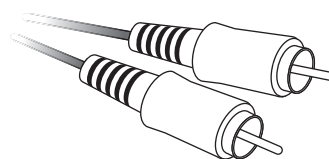


Присоедините стандартные кабели с монофоническими разъемами для наушников к разъемам для наушников на динамике HS, предназначенным для несбалансированных соединений.



### Штырьковые разъемы RCA

Устройства, используемые в качестве источников, которые оснащены только выходными штырьковыми разъемами типа RCA, можно подключать к переходным кабелям с разъемом для наушников (кабели с штырьковым разъемом RCA на одной стороне и разъемом для наушников на другой стороне) с помощью штырькового разъема RCA. Соединения с использованием штырькового разъема RCA и переходного кабеля с разъемом для наушников являются несбалансированными.



\* Specifications and descriptions in this owner's manual are for information purposes only. Yamaha Corp. reserves the right to change or modify products or specifications at any time without prior notice. Since specifications, equipment or options may not be the same in every locale, please check with your Yamaha dealer.

\* Die technischen Daten und Beschreibungen in dieser Bedienungsanleitung dienen nur der Information. Yamaha Corp. behält sich das Recht vor, Produkte oder deren technische Daten jederzeit ohne vorherige Ankündigung zu verändern oder zu modifizieren. Da die technischen Daten, das Gerät selbst oder Sonderzubehör nicht in jedem Land gleich sind, setzen Sie sich im Zweifel bitte mit Ihrem Yamaha-Händler in Verbindung.

\* Les caractéristiques techniques et les descriptions du mode d'emploi ne sont données que pour information. Yamaha Corp. se réserve le droit de changer ou modifier les produits et leurs caractéristiques techniques à tout moment sans aucun avis. Du fait que les caractéristiques techniques, les équipements et les options peuvent différer d'un pays à l'autre, adressez-vous au distributeur Yamaha le plus proche.

\* Las especificaciones y descripciones de este manual del propietario tienen sólo el propósito de servir como información. Yamaha Corp. se reserva el derecho a efectuar cambios o modificaciones en los productos o especificaciones en cualquier momento sin previo aviso. Puesto que las especificaciones, equipos u opciones pueden no ser las mismas en todos los mercados, solicite información a su distribuidor Yamaha.

\* As especificações e as descrições contidas neste manual do proprietário têm apenas fins informativos. A Yamaha Corp. reserva-se o direito de alterar ou modificar produtos ou especificações a qualquer momento, sem notificação prévia. Como as especificações, os equipamentos ou as opções podem não ser iguais em todas as localidades, verifique esses itens com o revendedor Yamaha.

\* Le specifiche e le descrizioni presenti in questo manuale sono fornite a fini puramente informativi. Yamaha Corp. si riserva il diritto di modificare prodotti o specifiche in qualsiasi momento senza preavviso. Dato che le specifiche, le apparecchiature o le opzioni possono essere diverse da paese a paese, verificarle con il proprio rappresentante Yamaha.

\* Технические характеристики и их описания в данном руководстве пользователя предназначены только для общего сведения. Корпорация Yamaha сохраняет за собой право модифицировать свои изделия и менять их технические характеристики без предварительного уведомления. Поскольку технические характеристики, оборудование и набор возможностей могут зависеть от региона, обращайтесь за информацией к местному представителю корпорации Yamaha.

\* 本使用说明书中的技术规格及介绍仅供参考。Yamaha公司保留随时更改或修订产品或技术规格的权利，若确有更改，恕不事先通知。技术规格、设备或选购件在各个地区可能均会有所不同，因此如有问题，请与当地Yamaha经销商确认。

\* 仕様および外観は、改良のため予告なく変更することがあります。

English

Deutsch

Français

Español

Português

Italiano

Русский

中文

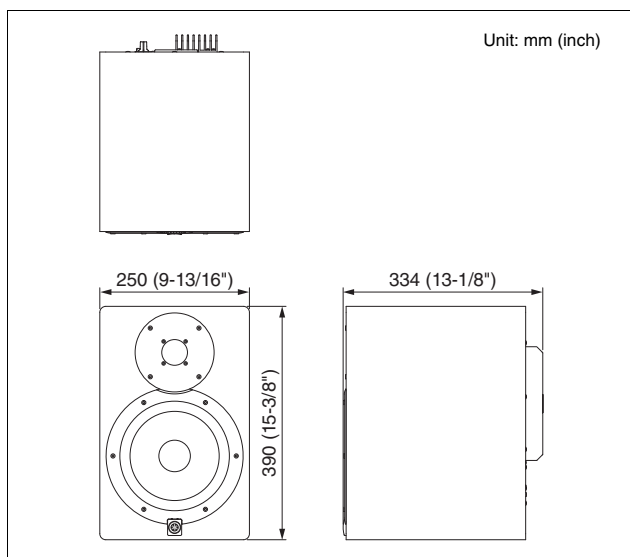
日本語

# Specifications

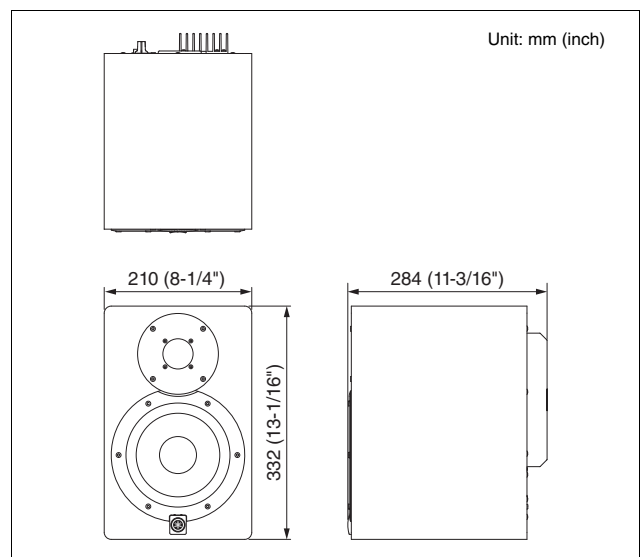
Model	HS8	HS7	HS5	HS8S	
<b>General Specifications</b>					
Type	Bi-amp 2-way powered speaker			Powered subwoofer	
Crossover Frequency	2 kHz			-	
Overall Frequency Response	-3dB	47 Hz – 24 kHz	55 Hz – 24 kHz	74 Hz – 24 kHz	33 Hz – 124 Hz
	-10dB	38 Hz – 30 kHz	43 Hz – 30 kHz	54 Hz – 30 kHz	22 Hz – 160 Hz
Dimensions (W x H x D)	250 x 390 x 334 mm 9-13/16 x 15-3/8 x 13-1/8"	210 x 332 x 284 mm 8-1/4 x 13-1/16 x 11-3/16"	170 x 285 x 222 mm 6-11/16 x 11-1/4 x 8-3/4"	300 x 350 x 389 mm 11-13/16 x 13-3/4 x 15-5/16"	
Weight	10.2 kg (22.5 lb.)	8.2 kg (18.1 lb.)	5.3 kg (11.7 lb.)	12.5 kg (27.6 lb.)	
<b>Speaker Components</b>					
Speaker Components	LF: 8" cone HF: 1" dome	LF: 6.5" cone HF: 1" dome	LF: 5" cone HF: 1" dome	8" cone	
Enclosure	Bass-reflex type, Material: MDF				
<b>Amplifier Unit</b>					
Output Power	Total	120 W (dynamic power)	95 W (dynamic power)	70 W (dynamic power)	150 W, 4 ohms (dynamic power)
	LF	75 W (4 ohms)	60 W (4 ohms)	45 W (4 ohms)	-
	HF	45 W (8 ohms)	35 W (8 ohms)	25 W (8 ohms)	-
Input Sensitivity / Impedance	-10 dBu/10k ohms				
Output Level/Impedance	-			-10 dBu/600 ohms	
Input Connectors (Parallel)	1: XLR-3-31 type (balanced) 2: PHONE (balanced)				
Output Connectors	-			XLR-3-32 type (balanced) x2 (L&R)	
Controls	LEVEL control (+4 dB, center click) EQ: HIGH TRIM switch (+/- 2 dB at HF), ROOM CONTROL switch (0/-2/-4 dB under 500Hz)			LEVEL control PHASE switch (NORM./REV.) HIGH CUT control (80 – 120 Hz, center click) LOW CUT control (80 – 120 Hz, center click) LOW CUT switch (ON/OFF)	
Indicator	Power ON (White LED)				
Power Consumption	60 W	55 W	45 W	70 W	

# Dimensions

## HS8

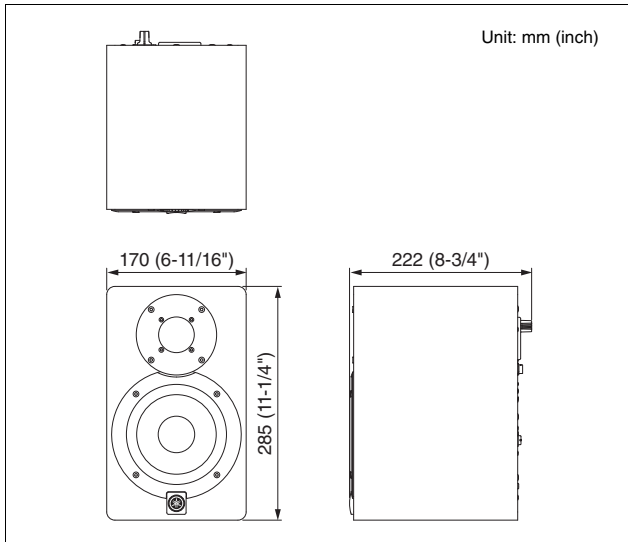


## HS7

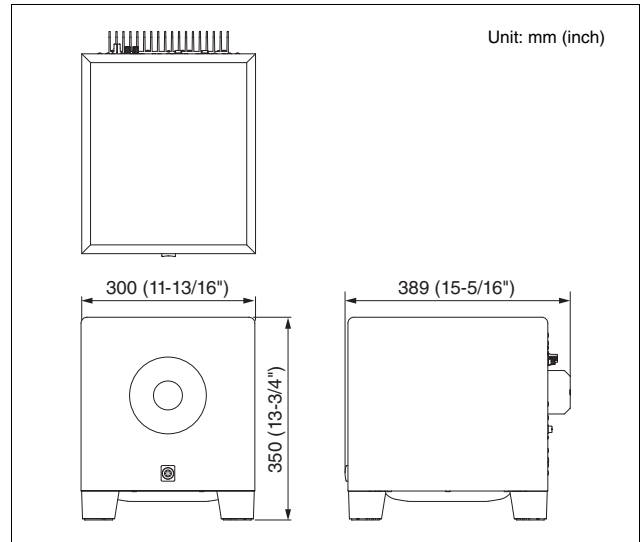




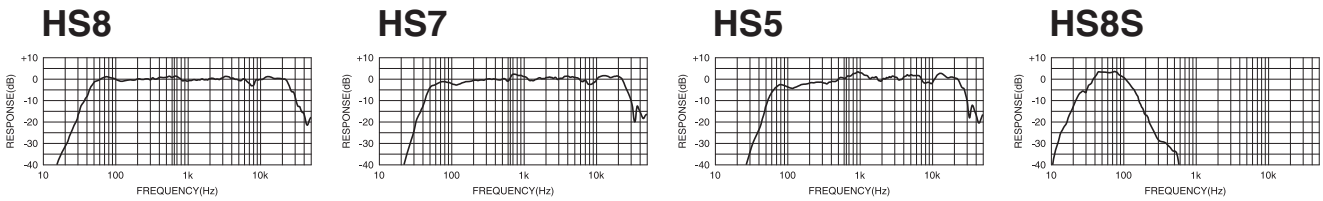
## HS5



## HS8S

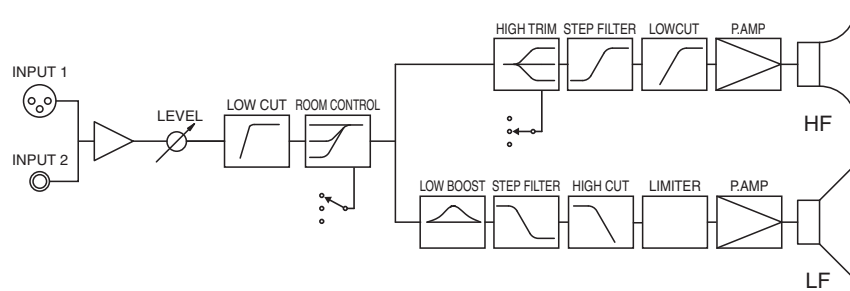


# Performance Graph

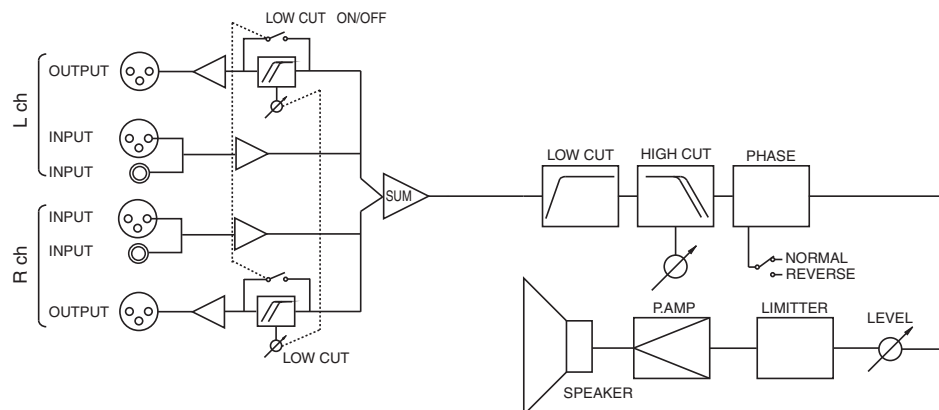


# Block Diagram

## HS8/HS7/HS5



## HS8S



English

Deutsch

Français

Español

Português

Italiano

Русский

中文

日本語

# Important Notice: Guarantee Information for customers in European Economic Area (EEA) and Switzerland

<b>Important Notice: Guarantee Information for customers in EEA* and Switzerland</b> For detailed guarantee information about this Yamaha product, and Pan-EEA* and Switzerland warranty service, please either visit the website address below (Printable file is available at our website) or contact the Yamaha representative office for your country. * EEA: European Economic Area	<b>English</b>
<b>Wichtiger Hinweis: Garantie-Information für Kunden in der EWR* und der Schweiz</b> Für nähere Garantie-Information über dieses Produkt von Yamaha, sowie über den Pan-EWR*- und Schweizer Garantieservice, besuchen Sie bitte entweder die folgende angegebene Internetadresse (eine druckfähige Version befindet sich auch auf unserer Webseite), oder wenden Sie sich an den für Ihr Land zuständigen Yamaha-Vertrieb. *EWR: Europäischer Wirtschaftsraum	<b>Deutsch</b>
<b>Remarque importante: informations de garantie pour les clients de l'EEE et la Suisse</b> Pour des informations plus détaillées sur la garantie de ce produit Yamaha et sur le service de garantie applicable dans l'ensemble de l'EEE ainsi qu'en Suisse, consultez notre site Web à l'adresse ci-dessous (le fichier imprimable est disponible sur notre site Web) ou contactez directement Yamaha dans votre pays de résidence. * EEE : Espace Economique Européen	<b>Français</b>
<b>Belangrijke mededeling: Garantie-informatie voor klanten in de EER* en Zwitserland</b> Voor gedetailleerde garantie-informatie over dit Yamaha-product en de garantieservice in heel de EER* en Zwitserland, gaat u naar de onderstaande website (u vindt een afdrukbaar bestand op onze website) of neemt u contact op met de vertegenwoordiging van Yamaha in uw land. * EER: Europese Economische Ruimte	<b>Nederlands</b>
<b>Aviso importante: información sobre la garantía para los clientes del EEE* y Suiza</b> Para una información detallada sobre este producto Yamaha y sobre el soporte de garantía en la zona EEE* y Suiza, visite la dirección web que se incluye más abajo (la versión del archivo para imprimir esta disponible en nuestro sitio web) o póngase en contacto con el representante de Yamaha en su país. * EEE: Espacio Económico Europeo	<b>Español</b>
<b>Avviso importante: informazioni sulla garanzia per i clienti residenti nell'EEA* e in Svizzera</b> Per informazioni dettagliate sulla garanzia relativa a questo prodotto Yamaha e l'assistenza in garanzia nei paesi EEA* e in Svizzera, potete consultare il sito Web all'indirizzo riportato di seguito (è disponibile il file in formato stampabile) oppure contattare l'ufficio di rappresentanza locale della Yamaha. * EEA: Area Economica Europea	<b>Italiano</b>
<b>Aviso importante: informações sobre as garantias para clientes da AEE* e da Suíça</b> Para obter uma informação pormenorizada sobre este produto da Yamaha e sobre o serviço de garantia na AEE* e na Suíça, visite o site a seguir (o arquivo para impressão está disponível no nosso site) ou entre em contato com o escritório de representação da Yamaha no seu país. * AEE: Área Económica Européia	<b>Português</b>
<b>Σημαντική σημείωση: Πληροφορίες εγγύησης για τους πελάτες στον ΕΟΧ* και Ελλάδα</b> Για λεπτομερείς πληροφορίες εγγύησης σχετικά με το παρόν προϊόν της Yamaha και την κάλυψη εγγύησης σε όλες τις χώρες του ΕΟΧ και την Ελλάδα, επισκεφτείτε την παρακάτω ιστοσελίδα (Εκτυπώσιμη μορφή είναι διαθέσιμη στην ιστοσελίδα μας) ή απευθυνθείτε στην αντιπροσωπεία της Yamaha στη χώρα σας. * ΕΟΧ: Ευρωπαϊκός Οικονομικός Χώρος	<b>Ελληνικά</b>
<b>Viktigt: Garantiinformation för kunder i EES-området* och Schweiz</b> För detaljerad information om denna Yamaha-produkt samt garantiservice i hela EES-området* och Schweiz kan du antingen besöka nedanstående webbadress (en utskriftsvänlig fil finns på webbplatsen) eller kontakta Yamahas officiella representant i ditt land. * EES: Europeiska Ekonomiska Samarbetsområdet	<b>Svenska</b>
<b>Viktig merknad: Garantiinformasjon for kunder i EØS* og Sveits</b> Detaljert garantiinformasjon om dette Yamaha-produktet og garantiservice for hele EØS-området* og Sveits kan fås enten ved å besøke nettstedene nedenfor (utskriftsversjon finnes på våre nettsider) eller kontakte Yamahas kontoret i landet der du bor. *EØS: Det europeiske økonomiske samarbeidsområdet	<b>Norsk</b>
<b>Vigtig oplysning: Garantioplysninger til kunder i EØ* og Schweiz</b> De kan finde detaljerede garantioplysninger om dette Yamaha-produkt og den fælles garantiserviceordning for EØ* (og Schweiz) ved at besøge det websted, der er angivet nedenfor (der findes en fil, som kan udskrives, på vores websted), eller ved at kontakte Yamahas nationale repræsentationskontor i det land, hvor De bor. * EØ: Det Europæiske Økonomiske Område	<b>Dansk</b>
<b>Tärkeä ilmoitus: Takuutiedot Euroopan talousalueen (ETA)* ja Sveitsin asiakkaille</b> Tämän Yamaha-tuotteen sekä ETA-alueen ja Sveitsin takuuta koskevat yksityiskohtaiset tiedot saatte alla olevasta nettosoitteesta. (Tulostettava tiedosto saatavissa sivustollamme.) Voitte myös ottaa yhteyttä paikalliseen Yamaha-edustajaan. *ETA: Euroopan talousalue	<b>Suomi</b>
<b>Ważne: Warunki gwarancyjne obowiązujące w EOG* i Szwajcarii</b> Aby dowiedzieć się więcej na temat warunków gwarancyjnych tego produktu firmy Yamaha i serwisu gwarancyjnego w całym EOG* i Szwajcarii, należy odwiedzić wskazaną poniżej stronę internetową (Plik gotowy do wydruku znajduje się na naszej stronie internetowej) lub skontaktować się z przedstawicielstwem firmy Yamaha w swoim kraju. * EOG — Europejski Obszar Gospodarczy	<b>Polski</b>
<b>Důležité oznámení: Záruční informace pro zákazníky v EHS* a ve Švýcarsku</b> Podrobné záruční informace o tomto produktu Yamaha a záručním servisu v celém EHS* a ve Švýcarsku naleznete na níže uvedené webové adrese (soubor k tisku je dostupný na našich webových stránkách) nebo se můžete obrátit na zastoupení firmy Yamaha ve své zemi. * EHS: Evropský hospodářský prostor	<b>Česky</b>
<b>Fontos figyelemztetés: Garancia-információk az EGT* területén és Svájcban élő vásárlók számára</b> A jelen Yamaha termékre vonatkozó részletes garancia-információk, valamint az EGT*-re és Svájcra kiterjedő garanciális szolgáltatás tekintetében keresse fel webhelyünket az alábbi címen (a webhelyen nyomtatható fájl is található), vagy pedig lépjen kapcsolatba az országában működő Yamaha képviselői irodával. * EGT: Európai Gazdasági Térség	<b>Magyar</b>
<b>Oluline märkus: Garantiteave Euroopa Majanduspiirkonna (EMP)* ja Šveitsi klientidele</b> Täpsema teabe saamiseks selle Yamaha toote garantii ning kogu Euroopa Majanduspiirkonna ja Šveitsi garantiteeninduse kohta, külastage palun veebisaiti alljärgneval aadressil (meie saidil on saadaval printitav fail) või pöörduge Teie regioonil Yamaha esinduse poole. * EMP: Euroopa Majanduspiirkond	<b>Eesti keel</b>
<b>Svarīgs paziņojums: garantijas informācija klientiem EEZ* un Šveicē</b> Lai saņemtu detalizētu garantijas informāciju par šo Yamaha produktu, kā arī garantijas apkalpošanu EEZ* un Šveicē, lūdzu, apmeklējiet zemāk norādīto tīmekļa vietnes adresi (tīmekļa vietni ir pieejams drukājams fails) vai sazinieties ar jūsu valsti apkalpojošo Yamaha pārstāvniecību. * EEZ: Eiropas Ekonomikas zona	<b>Latviešu</b>
<b>Dėmesio: informacija dėl garantijos pirkėjams EEE* ir Šveicarijoje</b> Jei reikia išsamios informacijos apie šį „Yamaha“ produktą ir jo techninę priežiūrą visoje EEE* ir Šveicarijoje, apsilankykite mūsų svetainėje toliau nurodytu adresu (svetainėje yra spausdintinas failas) arba kreipkitės į „Yamaha“ atstovybę savo šaliai. *EEE – Europos ekonominė erdvė	<b>Lietuvių kalba</b>
<b>Dôležité upozornenie: Informácie o záruke pre zákazníkov v EHP* a Švajčiarsku</b> Podrobné informácie o záruke týkajúce sa tohto produktu od spoločnosti Yamaha a garančnom servise v EHP* a Švajčiarsku nájdete na webovej stránke uvedenej nižšie (na našej webovej stránke je k dispozícii súbor na tlač) alebo sa obráťte na zástupcu spoločnosti Yamaha vo svojej krajine. * EHP: Európsky hospodársky priestor	<b>Slovenčina</b>
<b>Pomembno obvestilo: Informacije o garanciji za kupce v EGP* in Švici</b> Za podrobnejše informacije o tem Yamahinem izdelku ter garancijskem servisu v celotnem EGP in Švici, obiščite spletno mesto, ki je navedeno spodaj (natisljiva datoteka je na voljo na našem spletnem mestu), ali se obrnite na Yamahinega predstavnika v svoji državi. * EGP: Evropski gospodarski prostor	<b>Slovenščina</b>
<b>Важно съобщение: Информация за гаранцията за клиенти в ЕИП* и Швейцария</b> За подробна информация за гаранцията за този продукт на Yamaha и гаранционното обслужване в паневропейската зона на ЕИП* и Швейцария или посетете посочения по-долу уеб сайт (на нашия уеб сайт има файл за печат), или се свържете с представителния офис на Yamaha във вашата страна. * ЕИП: Европейско икономическо пространство	<b>Български език</b>
<b>Notificare importantă: Informații despre garanție pentru clienții din SEE* și Elveția</b> Pentru informații detaliate privind acest produs Yamaha și serviciul de garanție Pan-SEE* și Elveția, vizitați site-ul la adresa de mai jos (fișierul imprimabil este disponibil pe site-ul nostru) sau contactați biroul reprezentanței Yamaha din țara dumneavoastră. * SEE: Spațiul Economic European	<b>Limba română</b>

<http://europe.yamaha.com/warranty/>

For details of products, please contact your nearest Yamaha representative or the authorized distributor listed below.

Pour plus de détails sur les produits, veuillez-vous adresser à Yamaha ou au distributeur le plus proche de vous figurant dans la liste suivante.

Die Einzelheiten zu Produkten sind bei Ihrer unten aufgeführten Niederlassung und bei Yamaha Vertragshändlern in den jeweiligen Bestimmungsländern erhältlich.

Para detalles sobre productos, contacte su tienda Yamaha más cercana o el distribuidor autorizado que se lista debajo.

## NORTH AMERICA

### CANADA

**Yamaha Canada Music Ltd.**  
135 Milner Avenue, Toronto, Ontario,  
M1S 3R1, Canada  
Tel: 416-298-1311

### U.S.A.

**Yamaha Corporation of America**  
6600 Orangethorpe Avenue, Buena Park, CA 90620,  
U.S.A.  
Tel: 714-522-9011

## CENTRAL & SOUTH AMERICA

### MEXICO

**Yamaha de México, S.A. de C.V.**  
Av. Insurgentes Sur 1647 Piso 9, Col. San José  
Insurgentes, Delegación Benito Juárez, México,  
D.F., C.P. 03900  
Tel: 55-5804-0600

### BRAZIL

**Yamaha Musical do Brasil Ltda.**  
Rua Joaquim Floriano, 913 - 4º andar, Itaim Bibi,  
CEP 04534-013 São Paulo, SP. BRAZIL  
Tel: 011-3704-1377

### ARGENTINA

**Yamaha Music Latin America, S.A.,  
Sucursal Argentina**  
Olga Cossetini 1553, Piso 4 Norte,  
Madero Este-C1107CEK  
Buenos Aires, Argentina  
Tel: 011-4119-7000

### VENEZUELA

**Yamaha Music Latin America, S.A.,  
Sucursal Venezuela**  
C.C. Manzanera Plaza P4  
Ofic. 0401- Manzanera-Baruta  
Caracas Venezuela  
Tel: 58-212-943-1877

### PANAMA AND OTHER LATIN AMERICAN COUNTRIES/ CARIBBEAN COUNTRIES

**Yamaha Music Latin America, S.A.**  
Torre Banco General, Piso No.7, Marbella,  
Calle 47 y Aquilino de la Guardia,  
Ciudad de Panamá, República de Panamá  
Tel: +507-269-5311

## EUROPE

### THE UNITED KINGDOM/IRELAND

**Yamaha Music Europe GmbH (UK)**  
Sherbourne Drive, Tilbrook, Milton Keynes,  
MK7 8BL, U.K.  
Tel: 01908-366700

### GERMANY

**Yamaha Music Europe GmbH**  
Siemensstraße 22-34, 25462 Rellingen, Germany  
Tel: 04101-3030

### SWITZERLAND/LIECHTENSTEIN

**Yamaha Music Europe GmbH  
Branch Switzerland in Zürich**  
Seefeldstrasse 94, 8008 Zürich, Switzerland  
Tel: 044-387-8080

### AUSTRIA/BULGARIA

**Yamaha Music Europe GmbH Branch Austria**  
Schleiergasse 20, A-1100 Wien, Austria  
Tel: 01-60203900

### CZECH REPUBLIC/HUNGARY/ ROMANIA/SLOVAKIA/SLOVENIA

**Yamaha Music Europe GmbH  
Branch Austria (Central Eastern Europe Office)**  
Schleiergasse 20, A-1100 Wien, Austria  
Tel: 01-60203900

### POLAND/LITHUANIA/LATVIA/ESTONIA

**Yamaha Music Europe GmbH  
Branch Poland Office**  
ul. Wrotkowa 14 02-553 Warsaw, Poland  
Tel: 022-500-2925

### MALTA

**Olimpus Music Ltd.**  
The Emporium, Level 3, St. Louis Street Msida  
MSD06  
Tel: 02133-2144

### NETHERLANDS/BELGIUM/ LUXEMBOURG

**Yamaha Music Europe Branch Benelux**  
Clarissenhof 5-b, 4133 AB Vianen, Netherlands  
Tel: 0347-358 040

### FRANCE

**Yamaha Music Europe**  
7 rue Ambroise Croizat, Zone d'activites Pariest,  
77183 Croissy-Beaubourg, France  
Tel: 01-64-61-4000

### ITALY

**Yamaha Music Europe GmbH, Branch Italy**  
Viale Italia 88, 20020 Lainate (Milano), Italy  
Tel: 02-935-771

### SPAIN/PORTUGAL

**Yamaha Music Europe GmbH Ibérica, Sucursal  
en España**  
Ctra. de la Coruna km. 17,200, 28231  
Las Rozas (Madrid), Spain  
Tel: +34-91-639-88-88

### GREECE

**Philippos Nakas S.A. The Music House**  
147 Skiathou Street, 112-55 Athens, Greece  
Tel: 01-228 2160

### SWEDEN/FINLAND/ICELAND

**Yamaha Music Europe GmbH Germany filial  
Scandinavia**  
J. A. Wettergrensgata 1, Box 30053  
S-400 43 Göteborg, Sweden  
Tel: +46 31 89 34 00

### DENMARK

**Yamaha Music Europe GmbH, Tyskland – filial  
Denmark**  
Generatorvej 6A, DK-2730 Herlev, Denmark  
Tel: 44 92 49 00

### NORWAY

**Yamaha Music Europe GmbH Germany -  
Norwegian Branch**  
Grini Næringspark 1, N-1361 Østerås, Norway  
Tel: 67 16 78 00

### RUSSIA

**Yamaha Music (Russia) LLC.**  
Room 37, bld. 7, Kievskaya street, Moscow,  
121059, Russia  
Tel: 495 626 5005

### OTHER EUROPEAN COUNTRIES

**Yamaha Music Europe GmbH**  
Siemensstraße 22-34, 25462 Rellingen, Germany  
Tel: +49-4101-3030

## AFRICA

**Yamaha Music Gulf FZE**  
Office JAFZA 16-512, P.O.Box 17328,  
Jebel Ali - Dubai, UAE  
Tel: +971-4-881-5868

## MIDDLE EAST

### TURKEY

**Yamaha Music Europe GmbH  
Merkezi Almanya Türkiye İstanbul Şubesi**  
Maslak Meydan Sokak No:5 Spring Giz Plaza  
Bağimsız Böl. No:3, 34398 Şişli İstanbul  
Tel: +90-212-999-8010

### CYPRUS

**Yamaha Music Europe GmbH**  
Siemensstraße 22-34, 25462 Rellingen, Germany  
Tel: 04101-3030

### OTHER COUNTRIES

**Yamaha Music Gulf FZE**  
Office JAFZA 16-512, P.O.Box 17328,  
Jebel Ali - Dubai, U.A.E  
Tel: +971-4-881-5868

## ASIA

### THE PEOPLE'S REPUBLIC OF CHINA

**Yamaha Music & Electronics (China) Co.,Ltd.**  
2F, Yunhedasha, 1818 Xinzha-lu, Jingan-qu,  
Shanghai, China  
Tel: 021-6247-2211

### INDIA

**Yamaha Music India Pvt. Ltd.**  
Spazedge building, Ground Floor, Tower A, Sector  
47, Gurgaon- Sohna Road, Gurgaon, Haryana, India  
Tel: 0124-485-3300

### INDONESIA

**PT. Yamaha Musik Indonesia (Distributor)**  
Yamaha Music Center Bldg. Jalan Jend. Gatot  
Subroto Kav. 4, Jakarta 12930, Indonesia  
Tel: 021-520-2577

### KOREA

**Yamaha Music Korea Ltd.**  
8F, 9F, Dongsung Bldg. 158-9 Samsung-Dong,  
Kangnam-Gu, Seoul, Korea  
Tel: 02-3467-3300

### MALAYSIA

**Yamaha Music (Malaysia) Sdn., Bhd.**  
No.8, Jalan Perbandaran, Kelana Jaya, 47301  
Petaling Jaya, Selangor, Malaysia  
Tel: 03-78030900

### SINGAPORE

**Yamaha Music (Asia) Private Limited**  
Block 202 Hougang Street 21, #02-00,  
Singapore 530202, Singapore  
Tel: 65-6747-4374

### TAIWAN

**Yamaha Music & Electronics Taiwan Co.,Ltd.**  
3F, No.6, Section 2 Nan-Jing East Road, Taipei,  
Taiwan R.O.C.  
Tel: 02-2511-8688

### THAILAND

**Siam Music Yamaha Co., Ltd.**  
3, 4, 15 and 16th floor, Siam Motors Building,  
891/1 Rama 1 Road, Wangmai,  
Pathumwan, Bangkok 10330, Thailand  
Tel: 02-215-2622

### VIETNAM

**Yamaha Music Vietnam Company Limited**  
15th Floor, Nam A Bank Tower, 201-203 Cach  
Mang Thang Tam St., Ward 4, Dist.3,  
Ho Chi Minh City, Vietnam  
Tel: +84-8-3818-1122

### OTHER ASIAN COUNTRIES

**Yamaha Corporation  
Sales & Marketing Division**  
Nakazawa-cho 10-1, Naka-ku, Hamamatsu,  
Japan 430-8650  
Tel: +81-53-460-2312

## OCEANIA

### AUSTRALIA

**Yamaha Music Australia Pty. Ltd.**  
Level 1, 99 Queensbridge Street, Southbank,  
Victoria 3006, Australia  
Tel: 3-9693-5111

### COUNTRIES AND TRUST TERRITORIES IN PACIFIC OCEAN

**Yamaha Corporation  
Sales & Marketing Division**  
Nakazawa-cho 10-1, Naka-ku, Hamamatsu,  
Japan 430-8650  
Tel: +81-53-460-2312



Yamaha Pro Audio global web site  
<http://www.yamahaproaudio.com/>

Yamaha Manual Library  
<http://www.yamaha.co.jp/manual/>

C.S.G., PA Development Division  
© 2013 Yamaha Corporation

310MWCR\*.\*-\*\*A0  
Printed in Indonesia

ZK02140